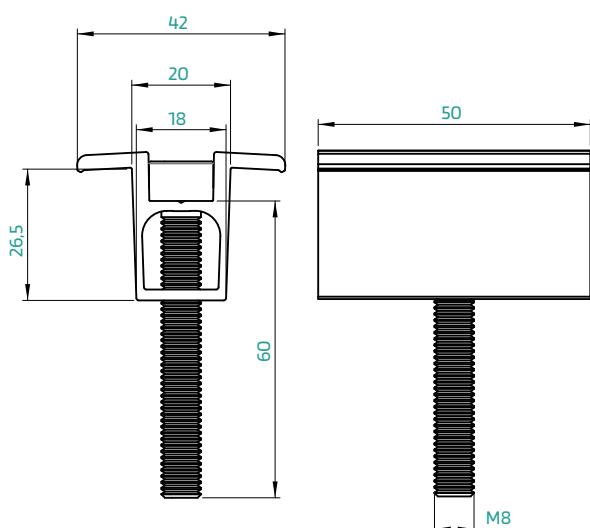


GBC01

Středový/koncový držák z
hliníku a oceli, univerzální se
šroubem GB006



TECHNICKÉ INFORMACE



Charakteristika materiálu

Nomenklatura: **EN AW 6060**

Povrchová úprava: **T6**

Pevnost v tahu Rm (Mpa): **190**

Mezní zatížení pružnosti Rp 0,2 (Mpa): **150**

Prodloužení nad 50 mm(%): **12**

Tvrdość HB: **72**

Koeficient lineární tepelné roztažnosti mezi 20°C a 100°C (1/°K): **23x10⁻⁶**

Odolnost proti oxidaci povrchové úpravy: **velmi dobrá**