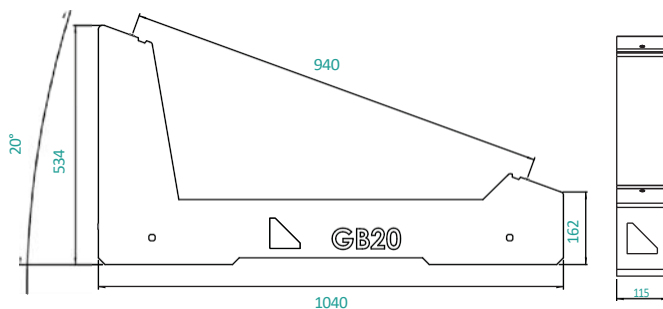


GB20



TECHNICKÉ INFORMACE

Charakteristika materiálu

Složení betonu **RCK 55**
 Hydraulické cementové pojivo PORTLAND TYP I **52.5R**
 Maximální velikost kameniva **14 mm**

Funkce Příslušenství

Ocelová pouzdra se závitem **M8**

Vlastnosti vyztužení

Materiál: **ocel B450C s vysokou přilnavostí a svařitelností;**
 Průměr: **Ø 6 mm;**
 Typ: **žebrovaný;**
 Charakteristická napětí: **fynom 450Mpa - ftnom 540Mpa**

Číslo zkušebního protokolu: 0389A/23

OBJEMOVÁ HMOTNOST	2400	Kg/m ³
Velikost zrn (maximální inertní velikost)	14	mm
Třída pevnosti v tlaku	C45/55	třída
Pevnost v tlaku (v krychlich) po 28 dnech	>55	N/mm ²
Maximální poměr voda/cement	0,45	-
Třída konzistence CLS	XC4	S4 kapalina
Zatížení při přetržení (28denní cyklus vytvrzování)	566	KN

Normativní odkaz

Složení tohoto inovativního cementu umožňuje dosáhnout velmi vysoké normalizované pevnosti a vysoké počáteční pevnosti podle normy UNI-EN 197.

