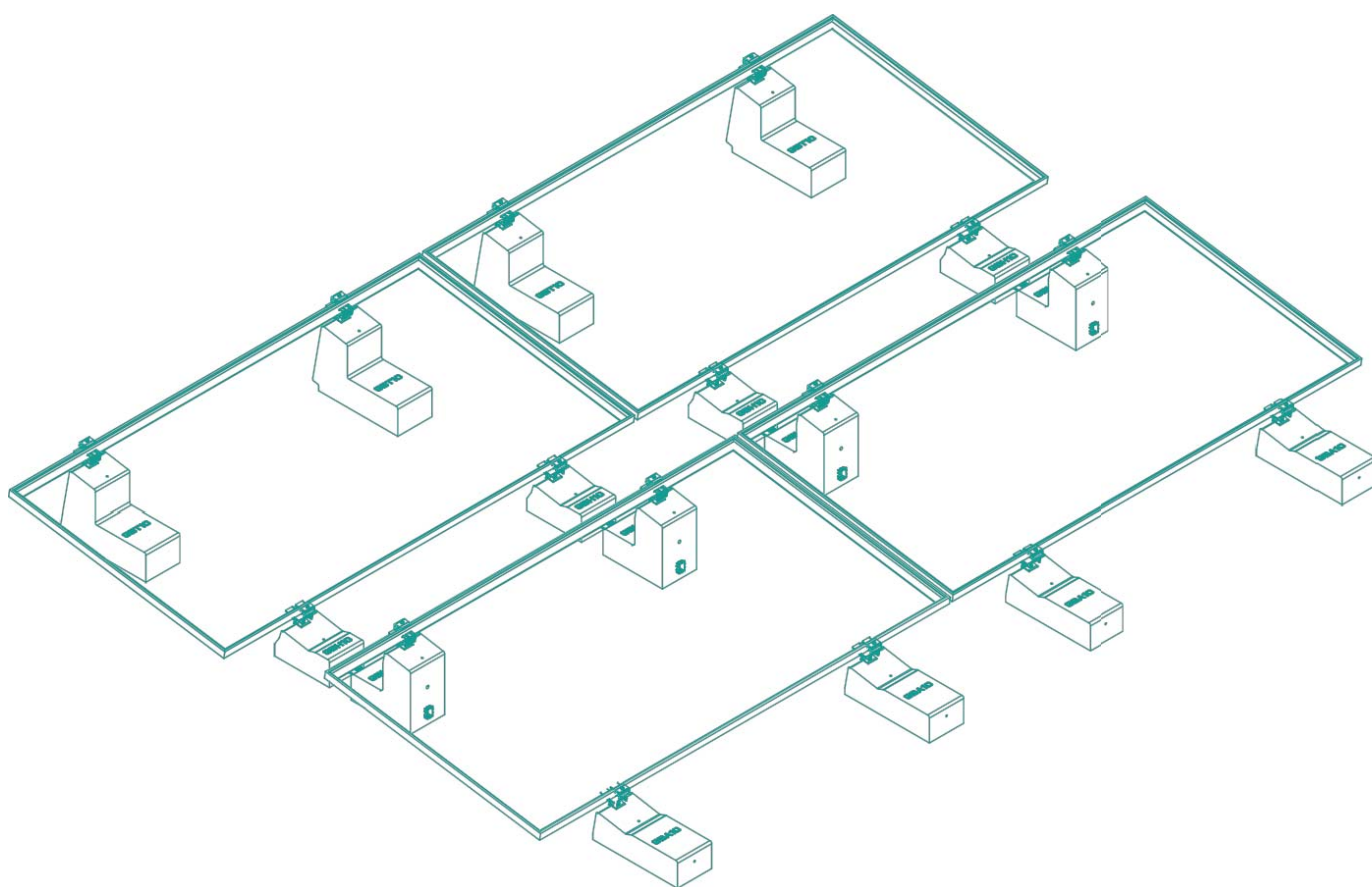


HORIZONTÁLNÍ DLOUHÁ STRANA S PŘÍSLUŠENSTVÍM KB012



SYSTÉM PLATNÝ PRO

5°-10°-15°



SECURITY

Odpovědnost za bezpečnost

Montážní firma je odpovědná za dodržování požadavků na bezpečnost a ochranu zdraví při práci a za zajištění souladu s platnými předpisy o prevenci úrazů.

Osobní ochranné prostředky PPE

Je nezbytné používat osobní ochranné prostředky, aby se předešlo úrazům při práci instalace, jak je uvedeno v platných předpisech.



Ochranné brýle při používání nástrojů a strojů.



Bezpečnostní obuv



Pracovní rukavice odolné proti pořezání a oděru při práci



Přilba



Zařízení na ochranu proti pádu při práci ve výšce

Všichni pracovníci zapojení do instalace musí mít na sobě:

Lezecká zařízení

Používejte pouze vhodné, testované a certifikované žebříky. Žebříky nastavte a zajistěte podle návodu.

Při používání mechanických horolezeckých pomůcek (výtahů, plošin, ...) dodržujte platné předpisy.

Kotevní úchyty určené k upevnění fotovoltaické konstrukce nesmí být v žádném případě používány jako záchranné lano nebo pomocná konstrukce pro lešení nebo postroje.

Pěší trasy

Vymezení, vyznačení a stanovení pěších tras.

Na střeších nebo střešních konstrukcích s nízkou nosností vždy pracujte s pomůckami pro rozložení zatížení.

Ohrožení životního prostředí

Dodržujte dostatečnou vzdálenost od nadzemního elektrického vedení. Dodržujte platné předpisy.

Padající předměty

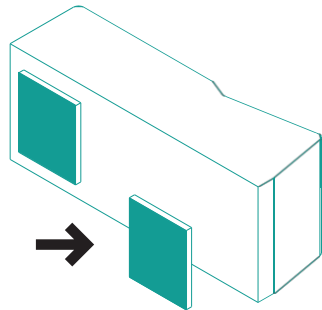
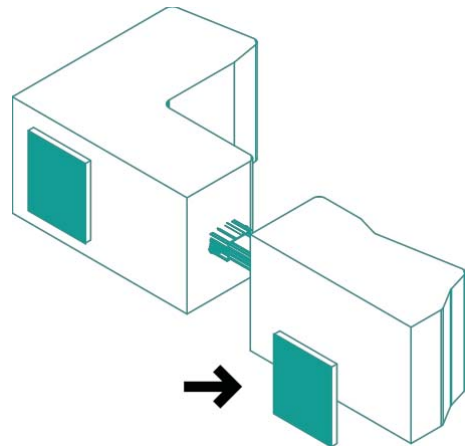
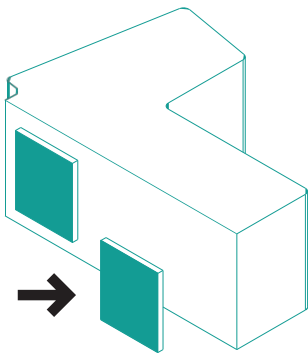
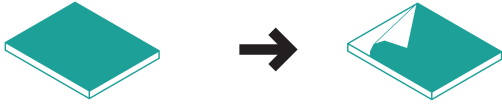
Prostor pod střešou, na níž je systém instalován, musí být chráněn před potenciálně padajícími předměty. Pokud to není možné, uzavřete prostor před přístupem veřejnosti.

Společnost GB si vyhrazuje právo kdykoli bez předchozího upozornění provést změny v konstrukci a/nebo technických údajích zátěže. proto je závazný pouze datový list aktuální v době výroby. Z tohoto důvodu se výslovně doporučuje před objednáním zkontrolovat, zda jsou současné datové listy v aktuálním stavu techniky.

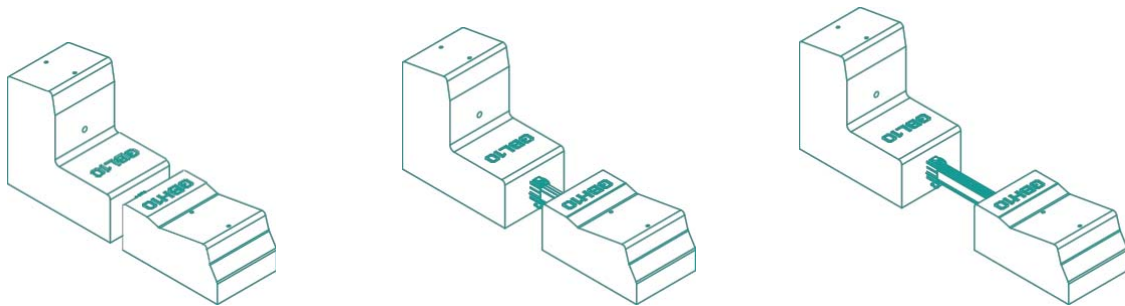
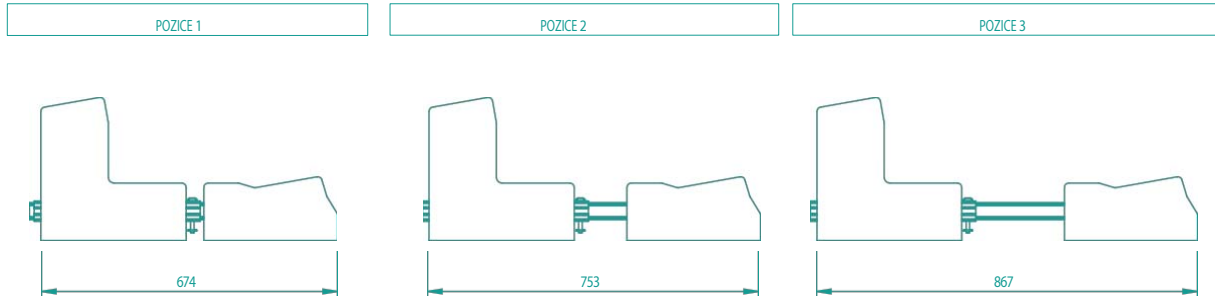
Vyloučení odpovědnosti

tento návod k instalaci a montáži platí pro všechny modely fotovoltaických panelů, které jsou v současné době na trhu. Společnost GB nepřebírá žádnou záruku za použitelnost a funkčnost fotovoltaických modulů, pokud se odchyluje od údajů uvedených v této informaci pro uživatele. Vzhledem k tomu, že nelze kontrolovat, zda je obsah této informace pro uživatele a způsoby instalace, používání a údržby předřadníků GB dodržovány, nepřebírá společnost GB sama žádnou odpovědnost za škody, které mohly být způsobeny nevhodným používáním, nesprávnou instalací, používáním nebo údržbou.

1 Umístění samolepicích rohoží EPDM.



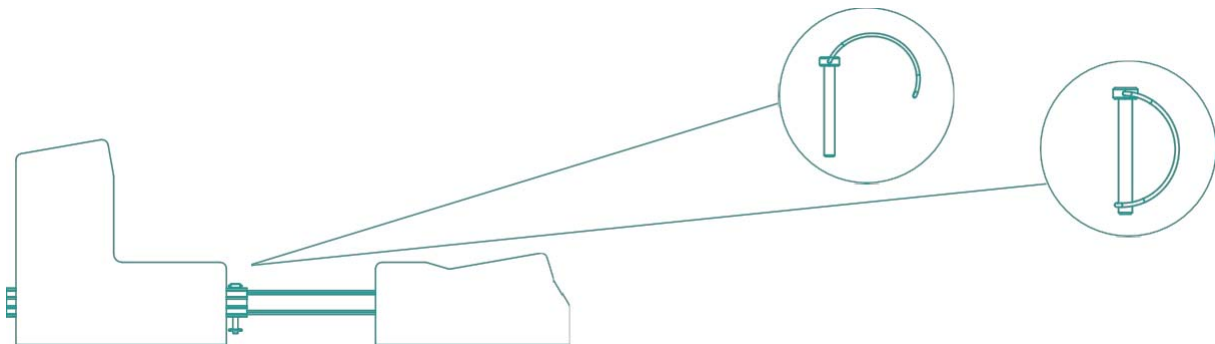
2 Pomocí teleskopických profilů zabudovaných do předřadníků a otvorů v nich vyvrtaných upevněte předřadník GBZ10 pomocí přiložených šroubů v jedné ze tří poloh tak, aby byl kompatibilní se zastíněním místa instalace.

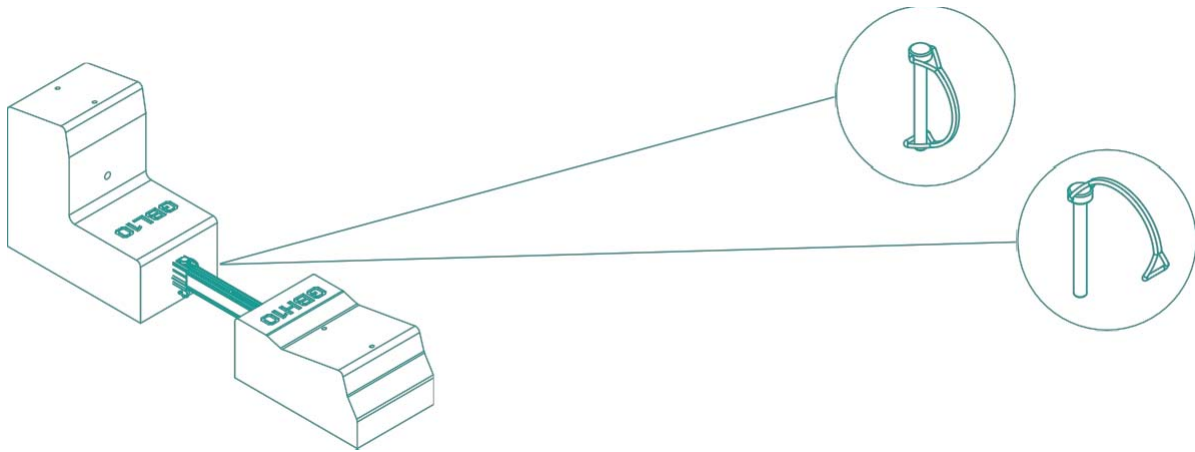


První jamka
 $\leq 40^\circ$
 zeměpisné
 šířky

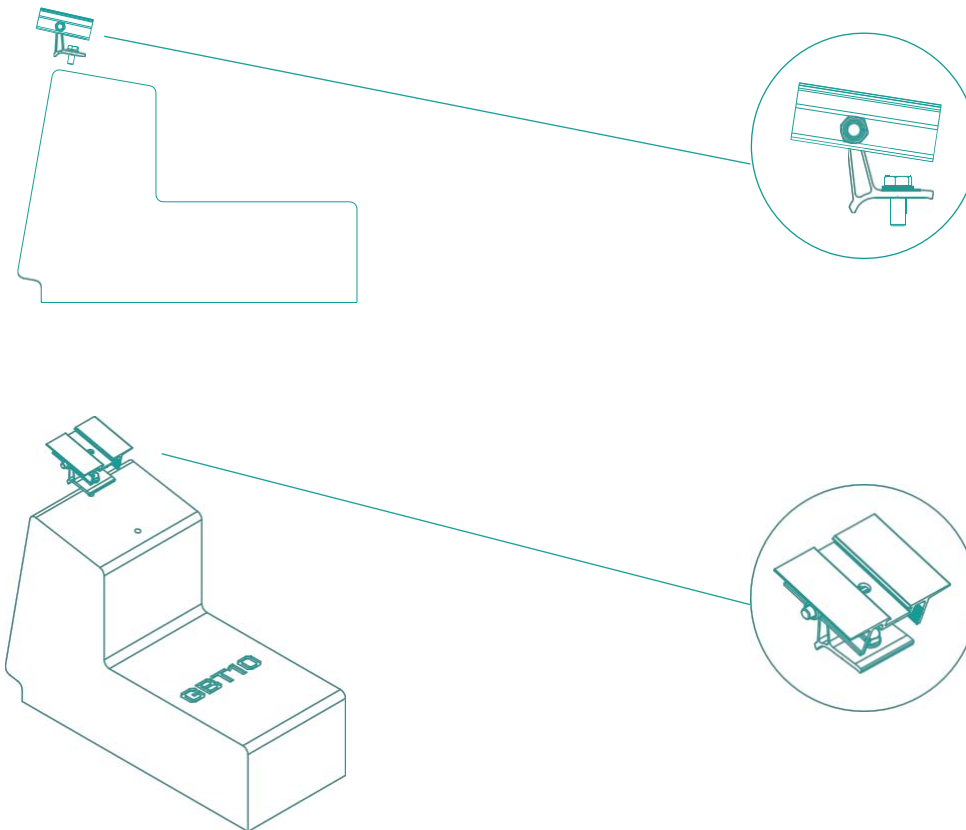
Druhá jamka
 40° až 44° zeměpisné
 šířky

Třetí jamka
 44° až 48° zeměpisné
 šířky

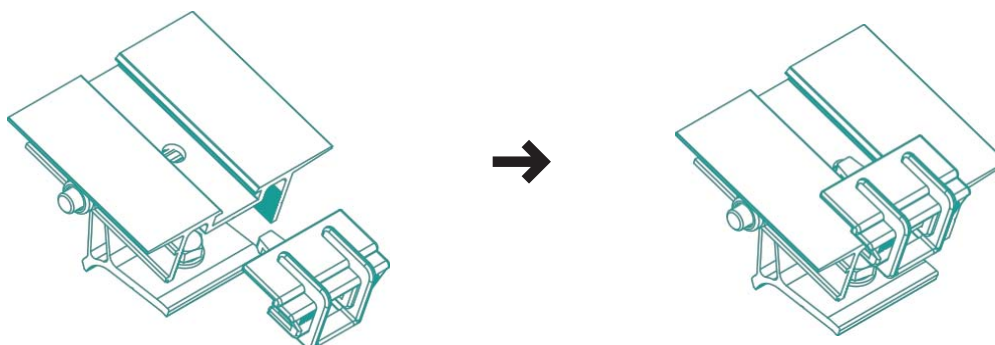




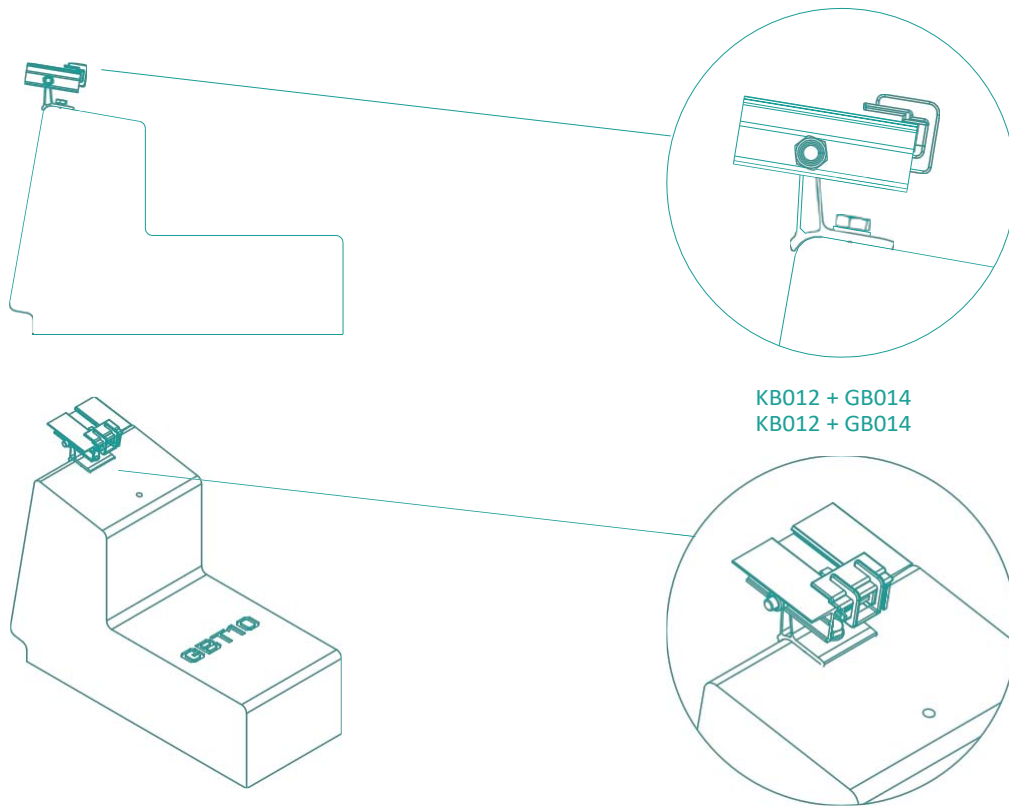
3 Připravte zadní předřadník GBT10 umístěním sady adaptéru koplanarity KB012.



4 Umístěte háček modulu GB014 na sadu koplanárního adaptéru KB012, dokud není zaškatulkován a zajištěn.

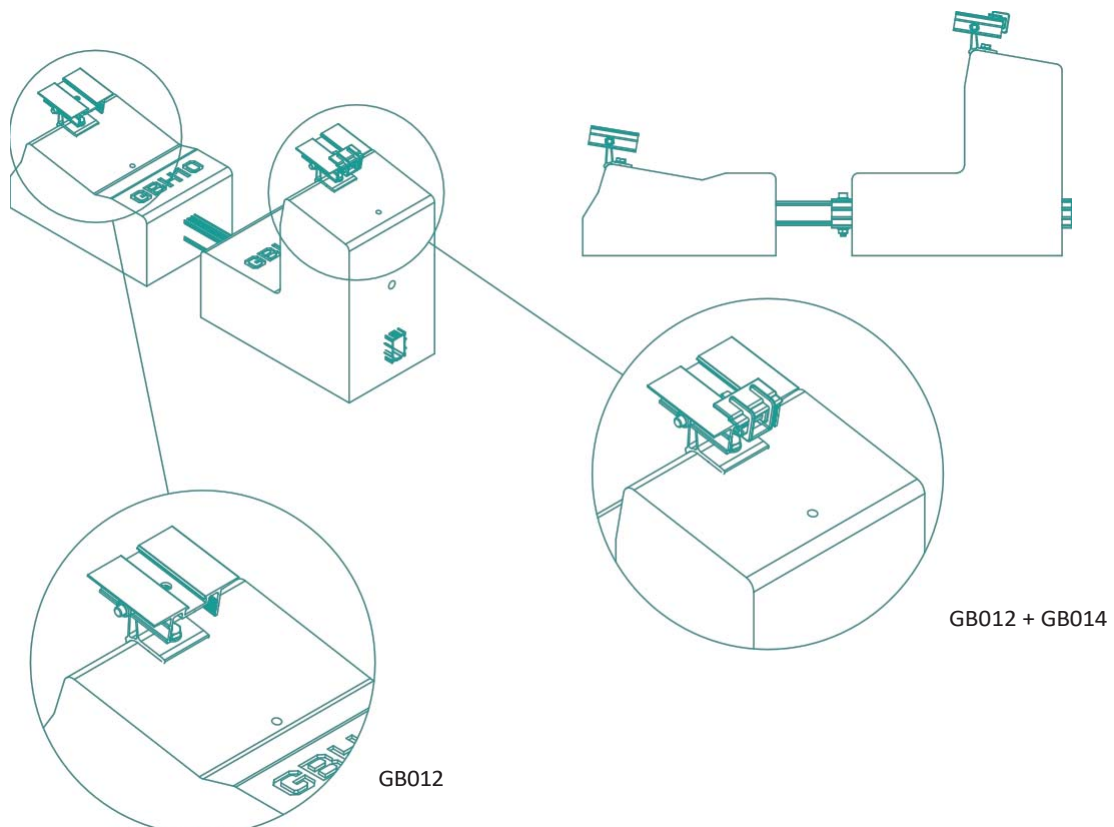


5 Připravte zadní předřadník GBT10 umístěním sady koplanárního adaptéru KB012 a háček modulu GB014.

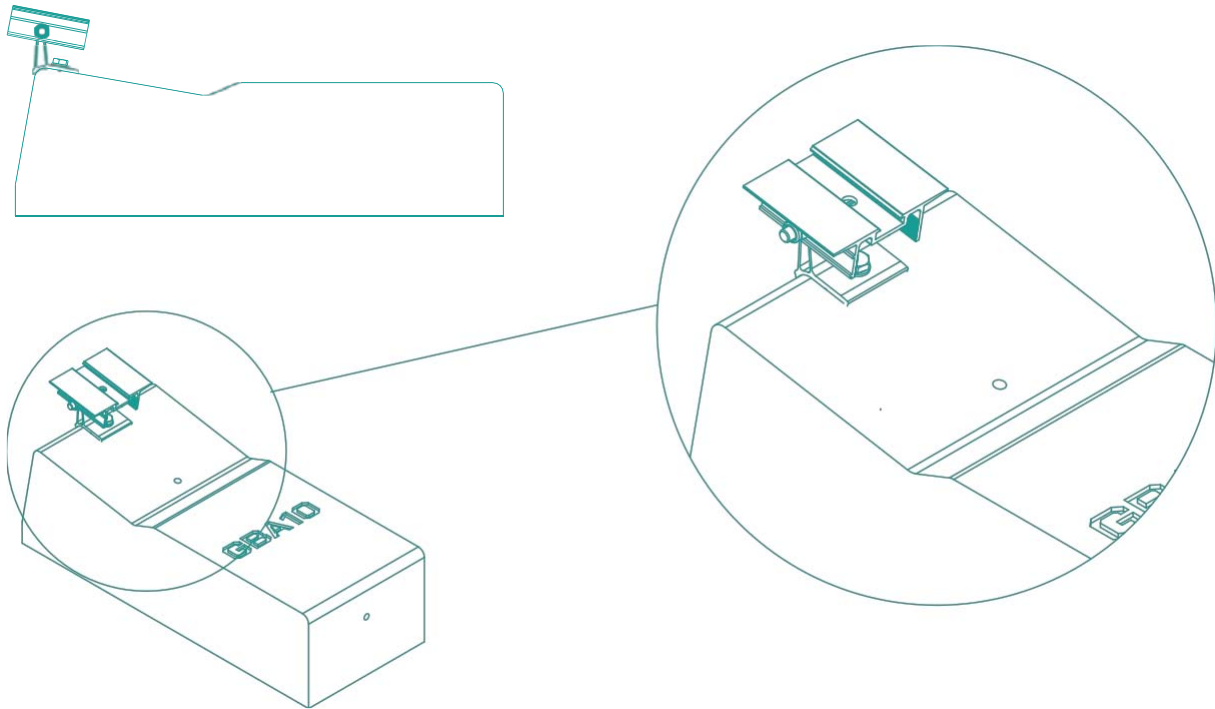


8

6 Připravte centrální předřadník GBZ10 umístěním sady adaptéru koplanarity KB012 a háček modulu GB014.

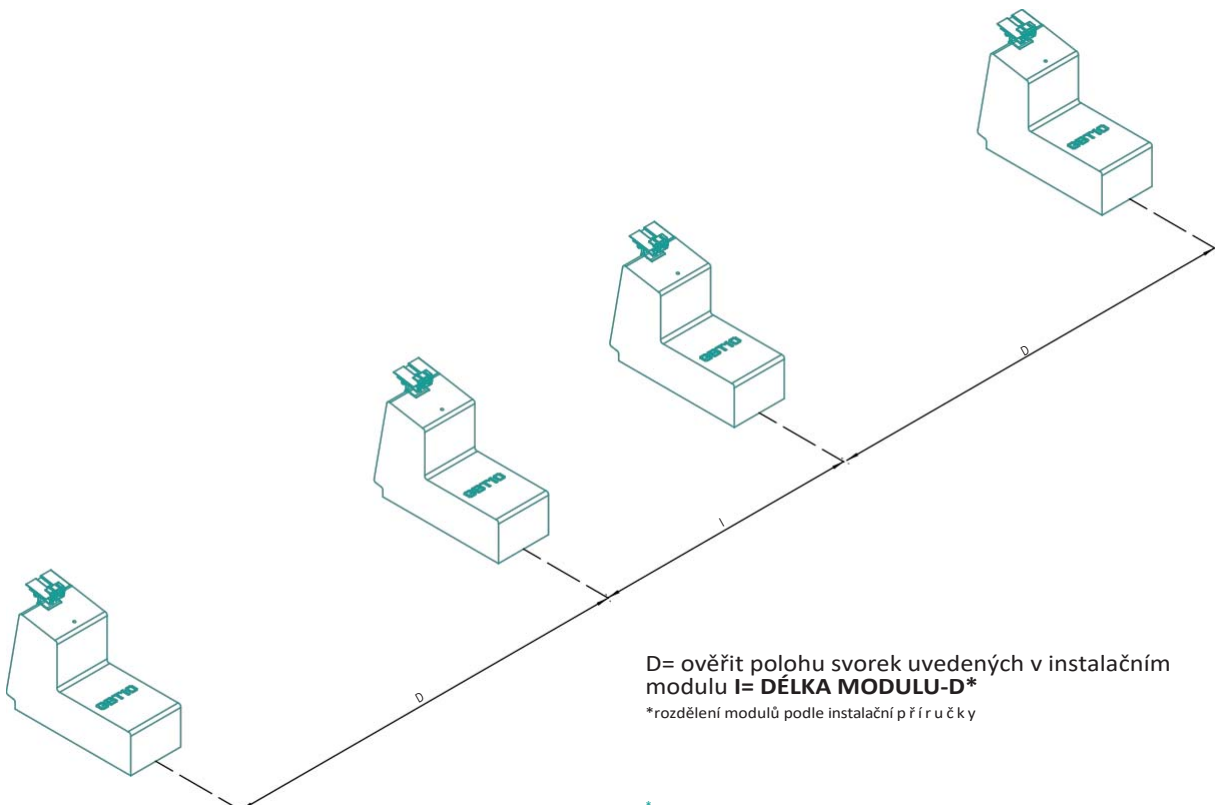


7 Připravte předřadník GBA10 umístěním sady adaptéru koplanarity KB012.

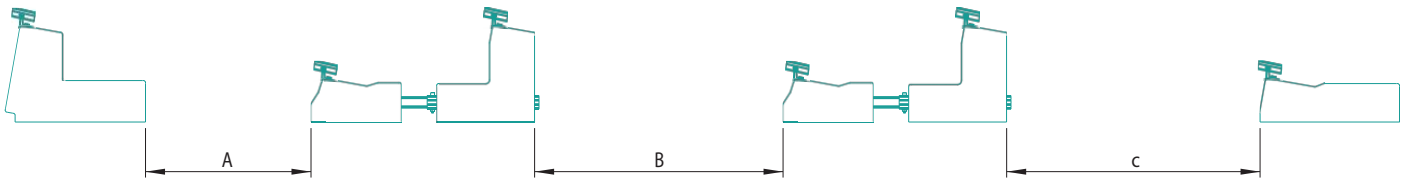


9

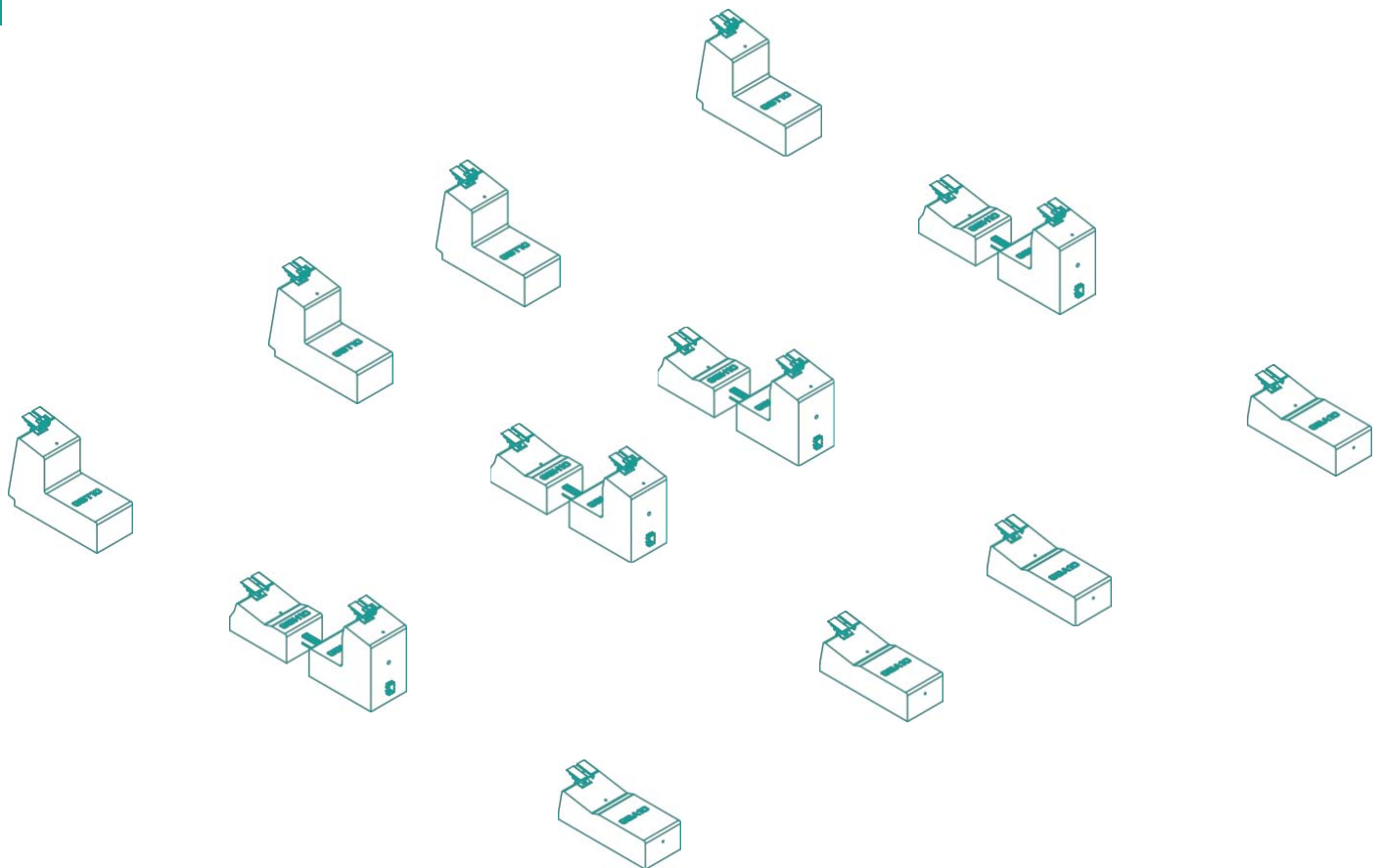
8 Umístěte zátěžové závaží na povrch pokládky podle uspořádání systému ve vzdálenosti D mezi zátěžovými závažími patřícími ke stejnému modulu a ve vzdálenosti I mezi zátěžovými závažími patřícími k různým modulům.



- 9** Umístěte následující předřadníky tak, aby byly zarovnané s předchozími, a rozložte je na předem vypočítané rozměry A, B a C podle instalovaného modulu a v souladu s jeho instalační příručkou.

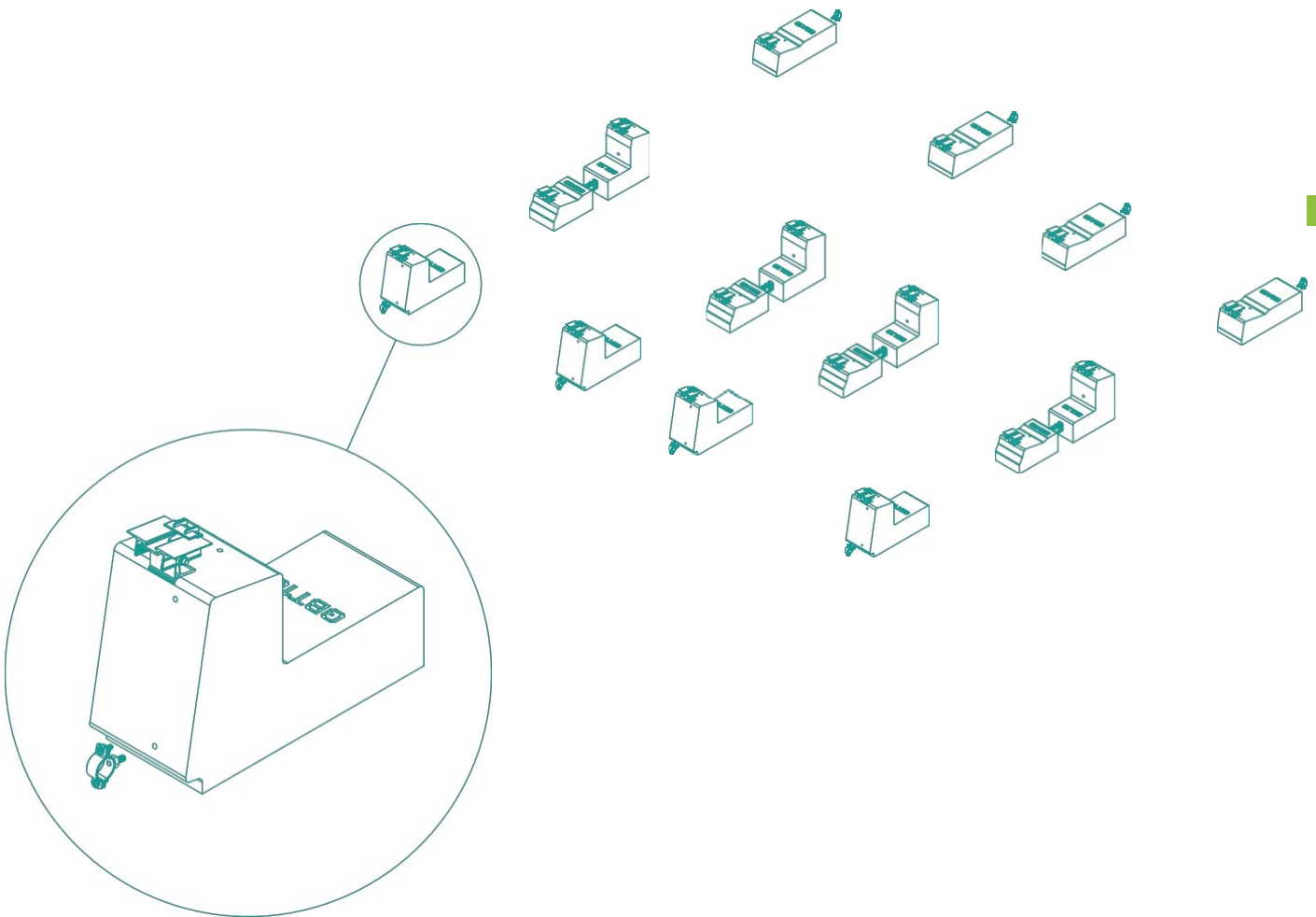


10

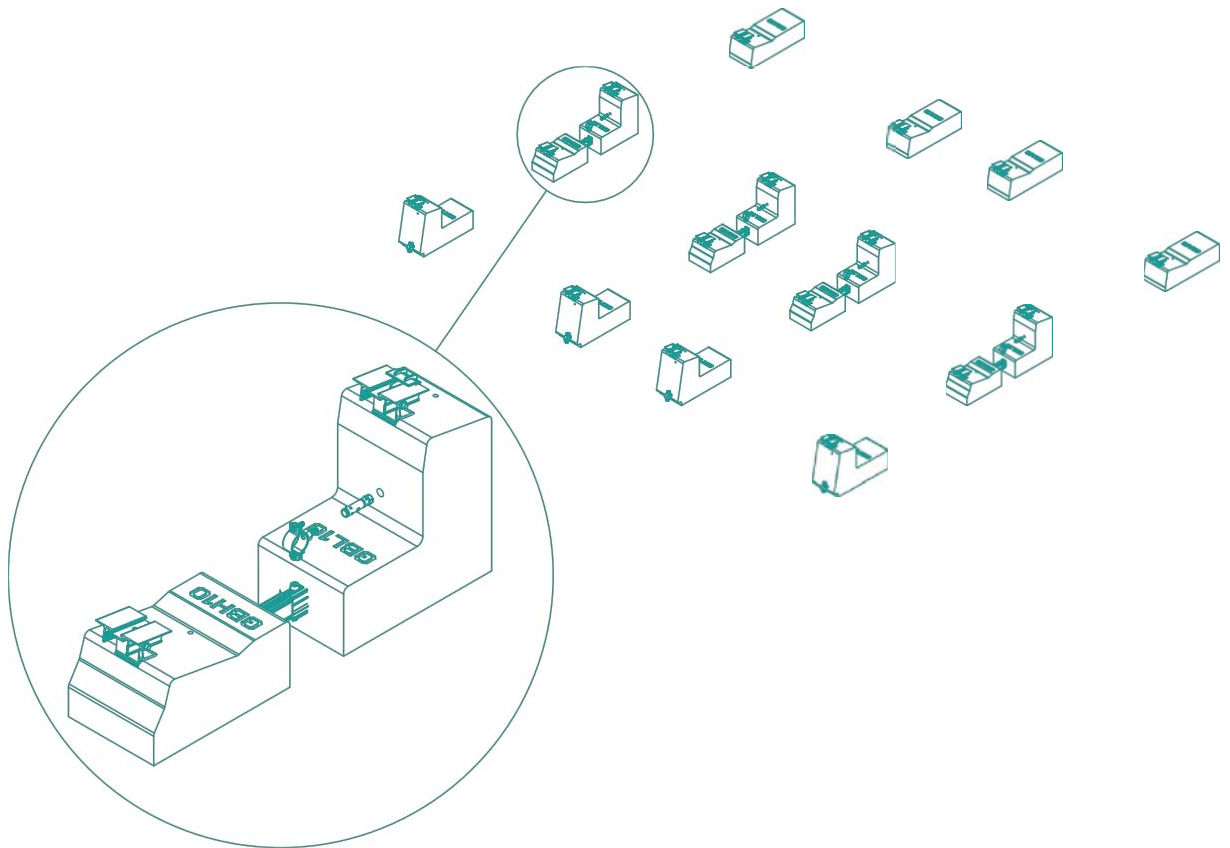


UPOZORNĚNÍ: POKUD SE PLÁNUJE ZPEVNĚNÍ, POSTUPOUJTE PODLE NÁSLEDUJÍCÍCH KROKŮ.

10 Umístěte zadní nákrůžky M8 GBKB003 pomocí závitových pouzder dodaných v zátěži.

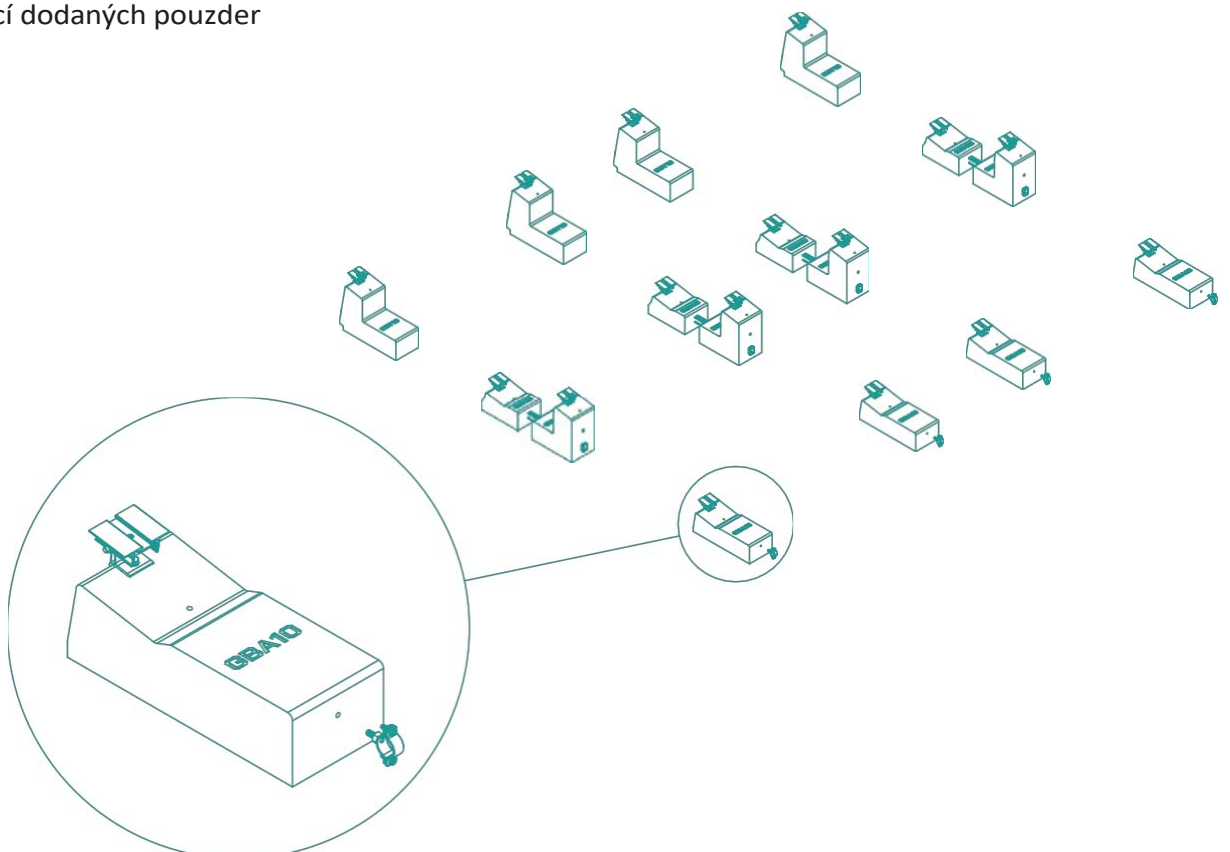


- 11** Umístěte boční nákrůžky M8 GBKB002 pomocí otvorů na předradnicích.

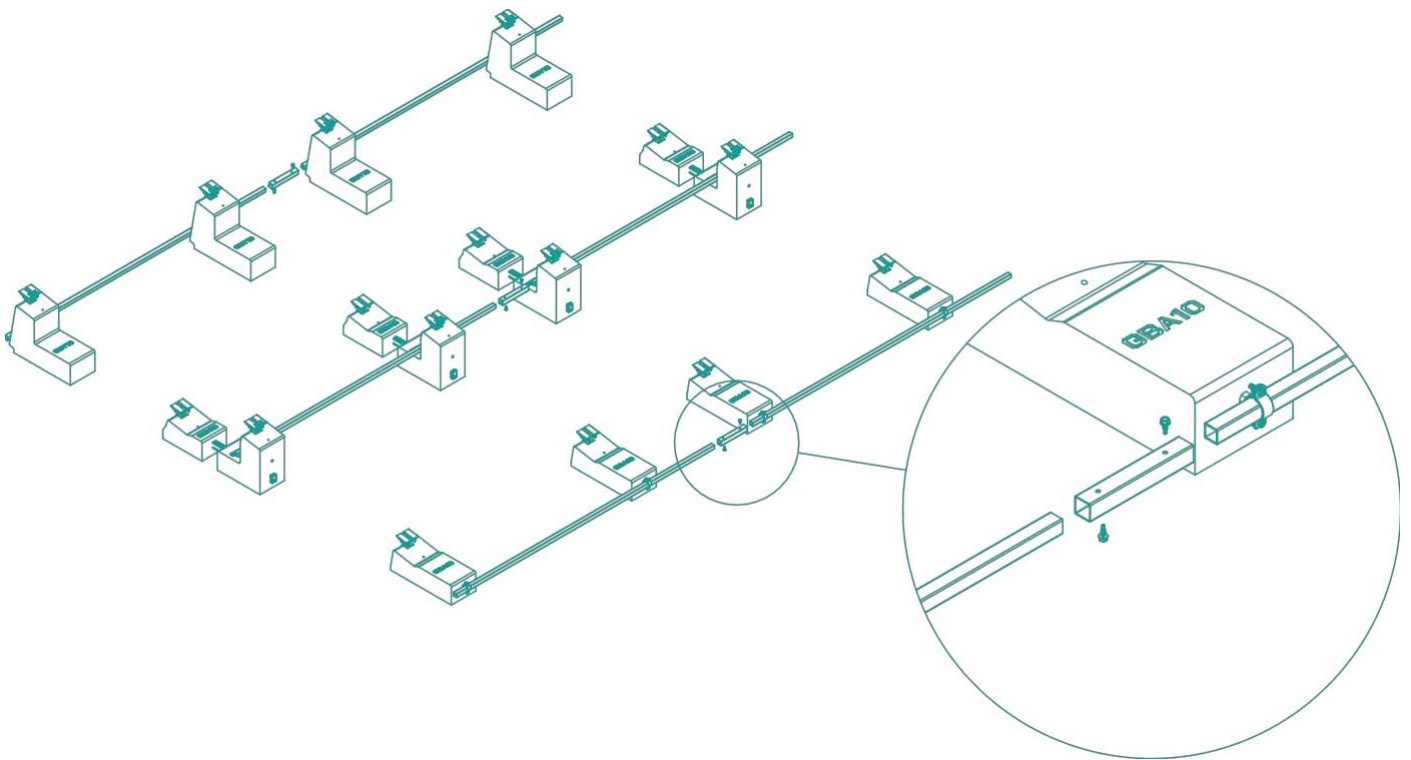


1 2

- 12** Umístěte zadní nákrůžky M8 GBKB003 pomocí dodaných pouzder

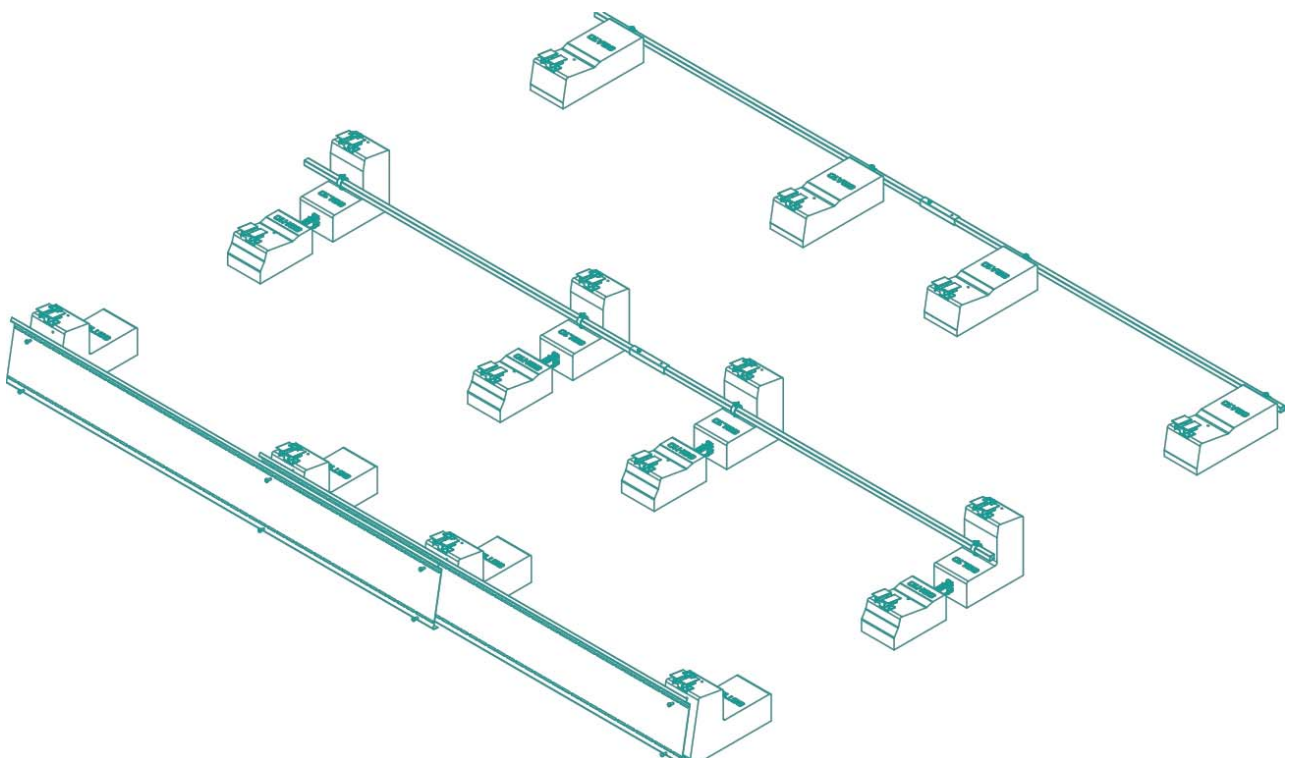


- 13** Nainstalujte ztužující profily GB001 a v případě potřeby ztužující profily spojte pomocí spoje GB002 a šroubů GB003.



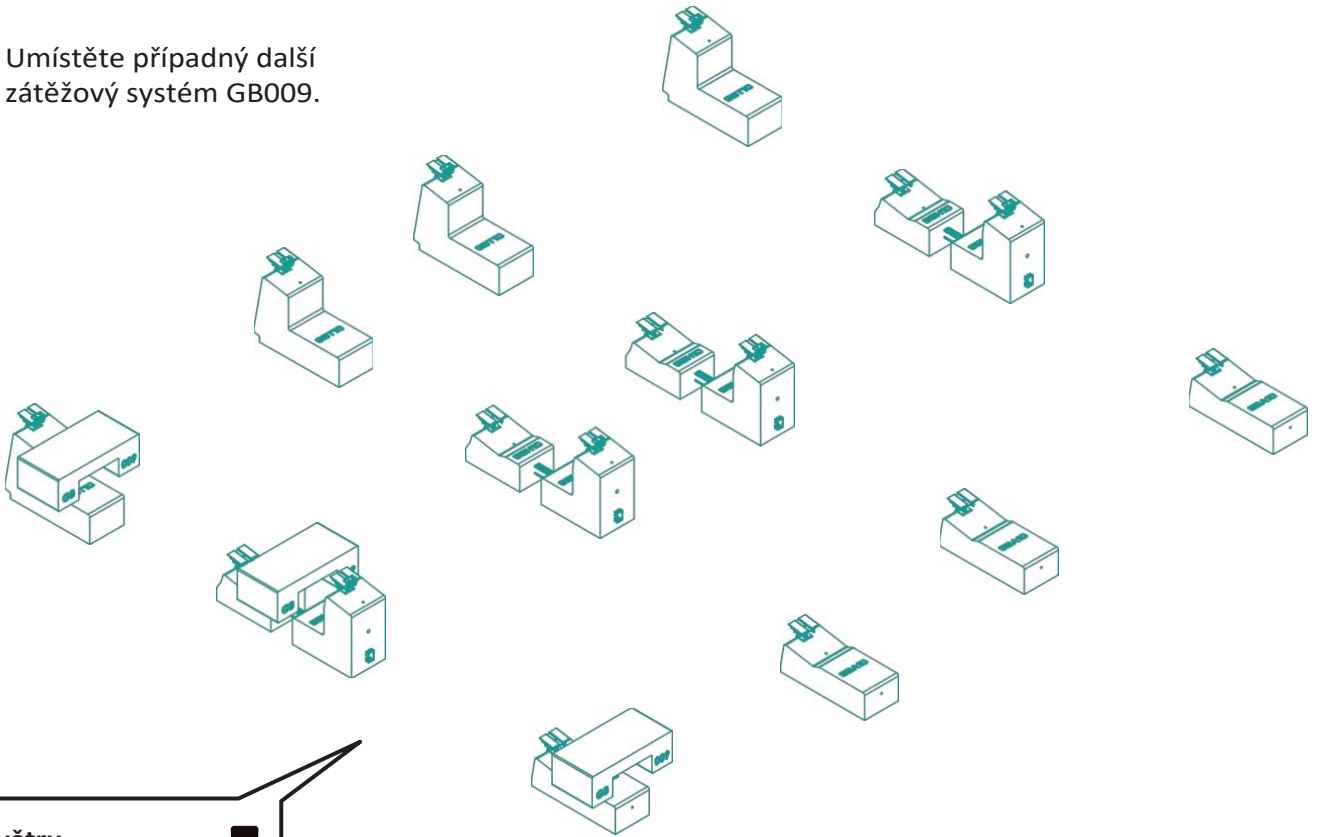
13

- 14** Na první řadu nainstalujte sadu krytů KB014.

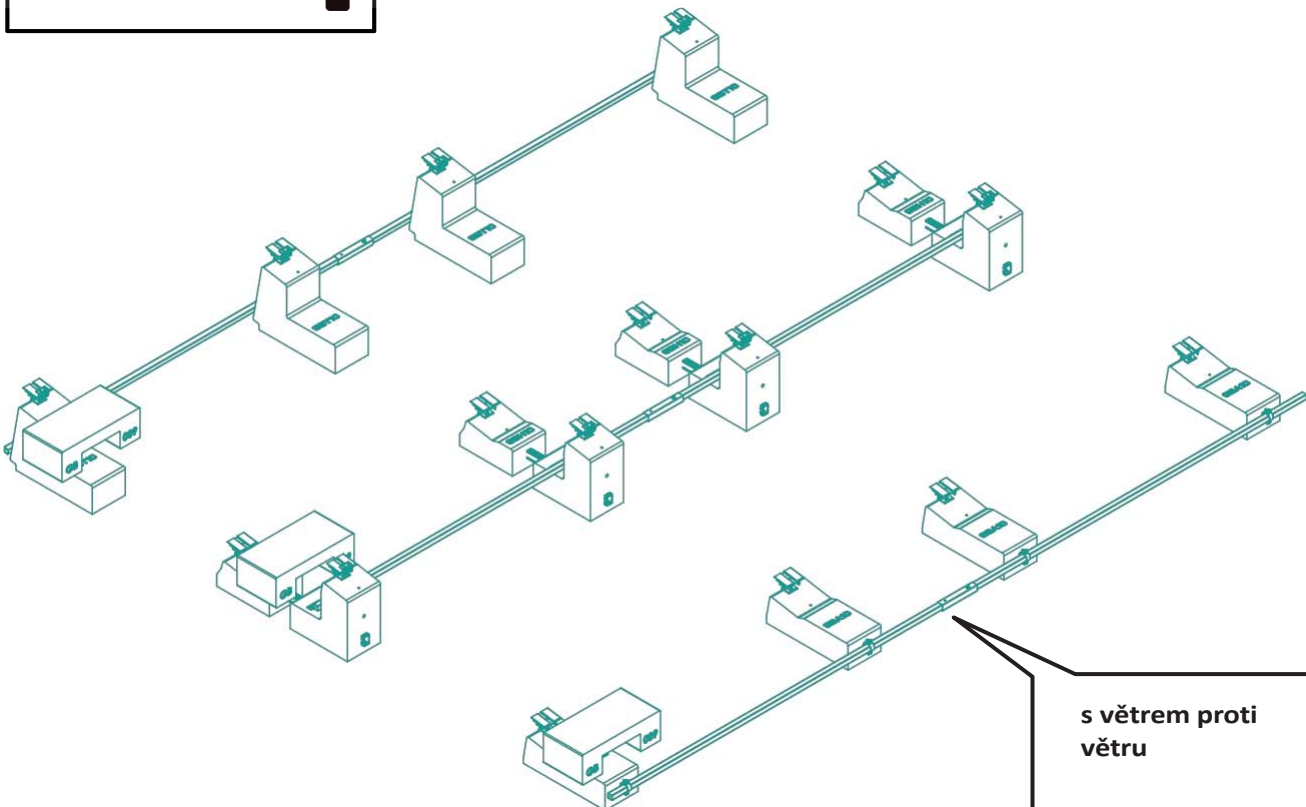


UPOZORNĚNÍ: POKUD **PLÁNUJETE DALŠÍ ZÁTĚŽ "U"**, POSTUPUJTE PODLE TĚCHTO POKYNUŮ.

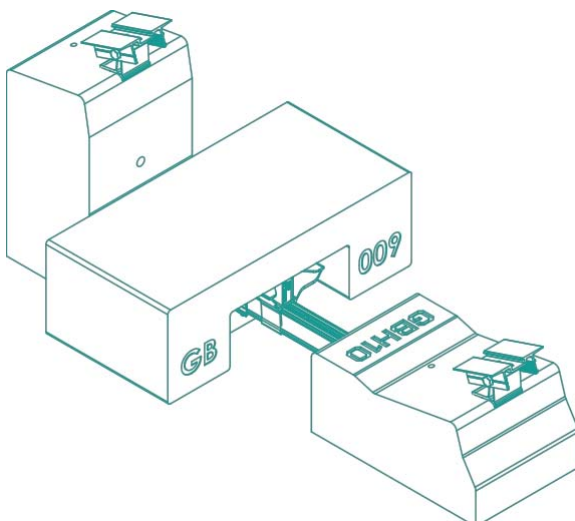
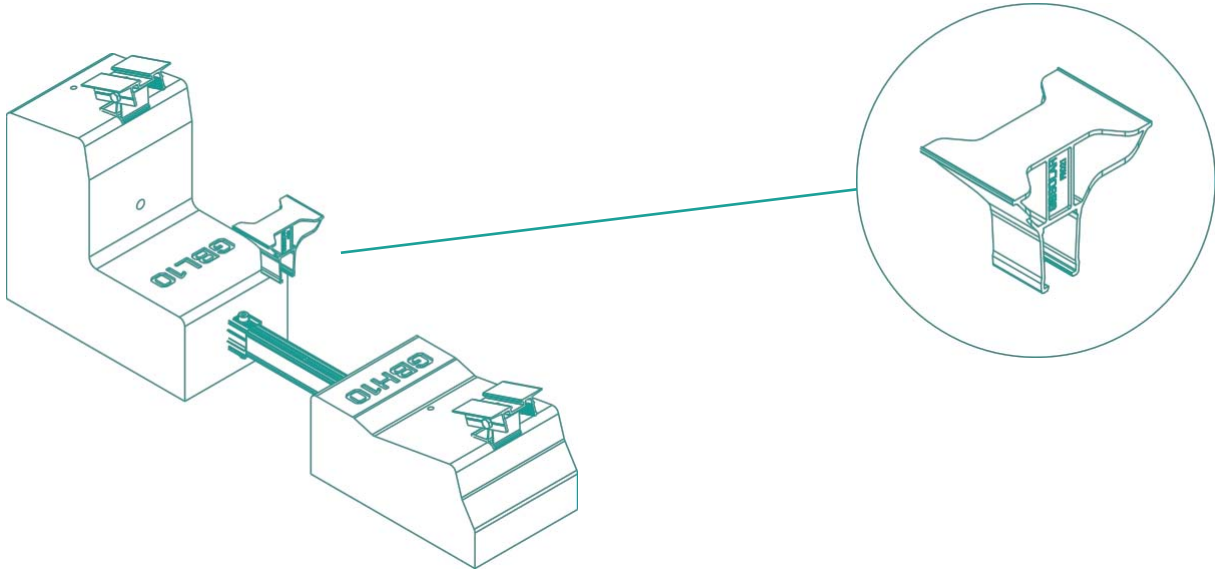
15 Umístěte případný další zátěžový systém GB009.



1 4

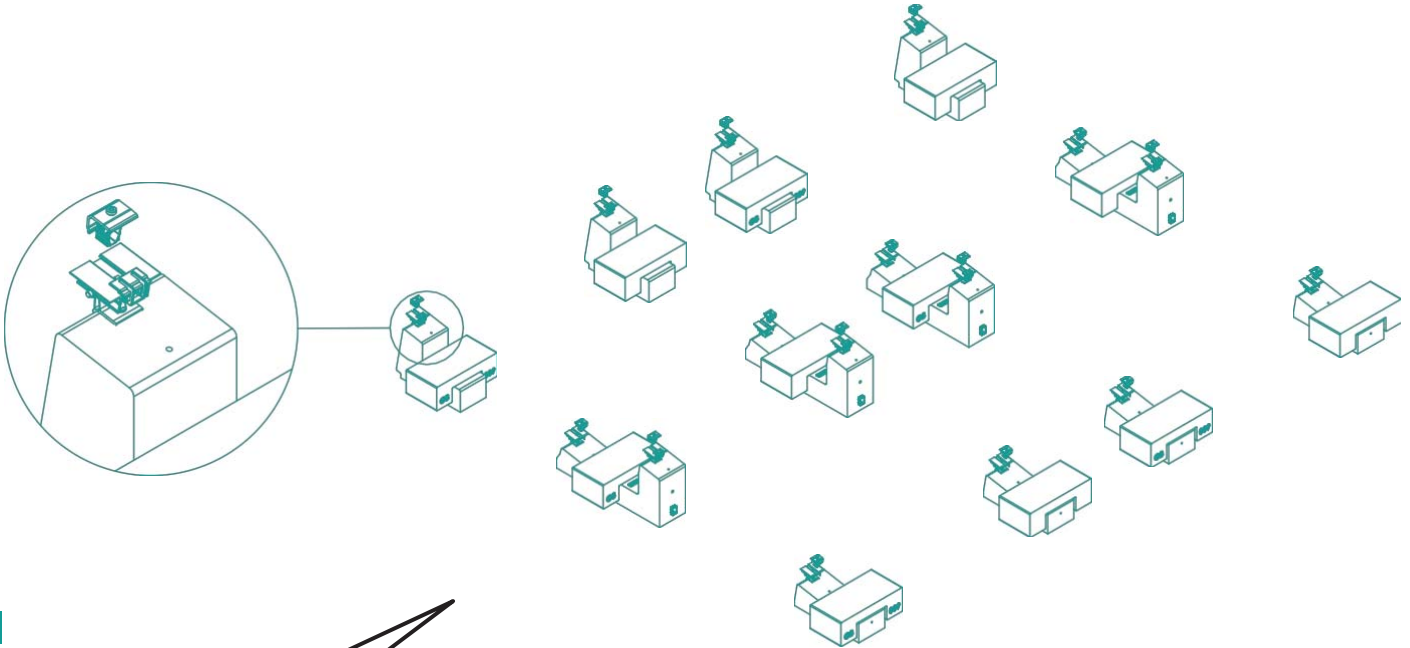


*Použijte držák FR021, pokud je zátěž umístěna na třetím otvoru.



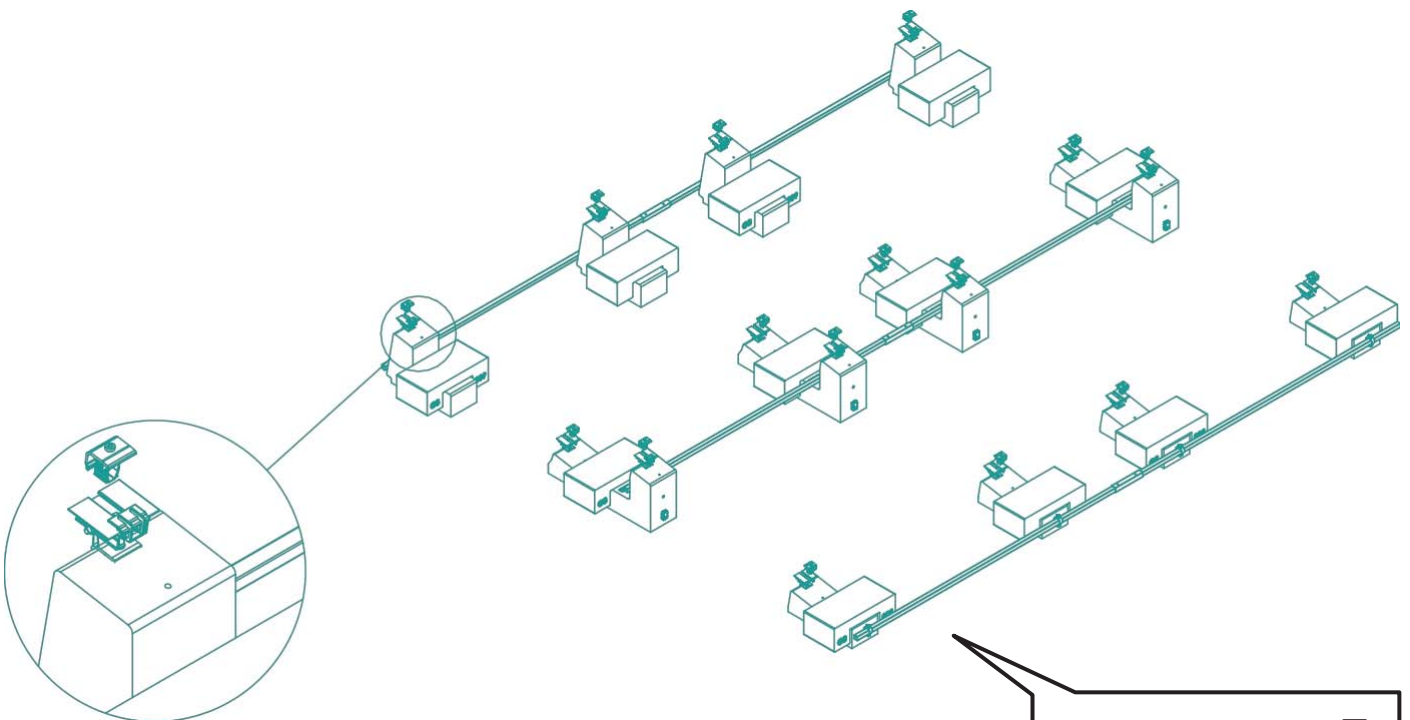
Umístěte další předradník GB009 na držák FR021.

15 Umístěte svorky GBT03 na otočné příslušenství KB012 a GB014.



16

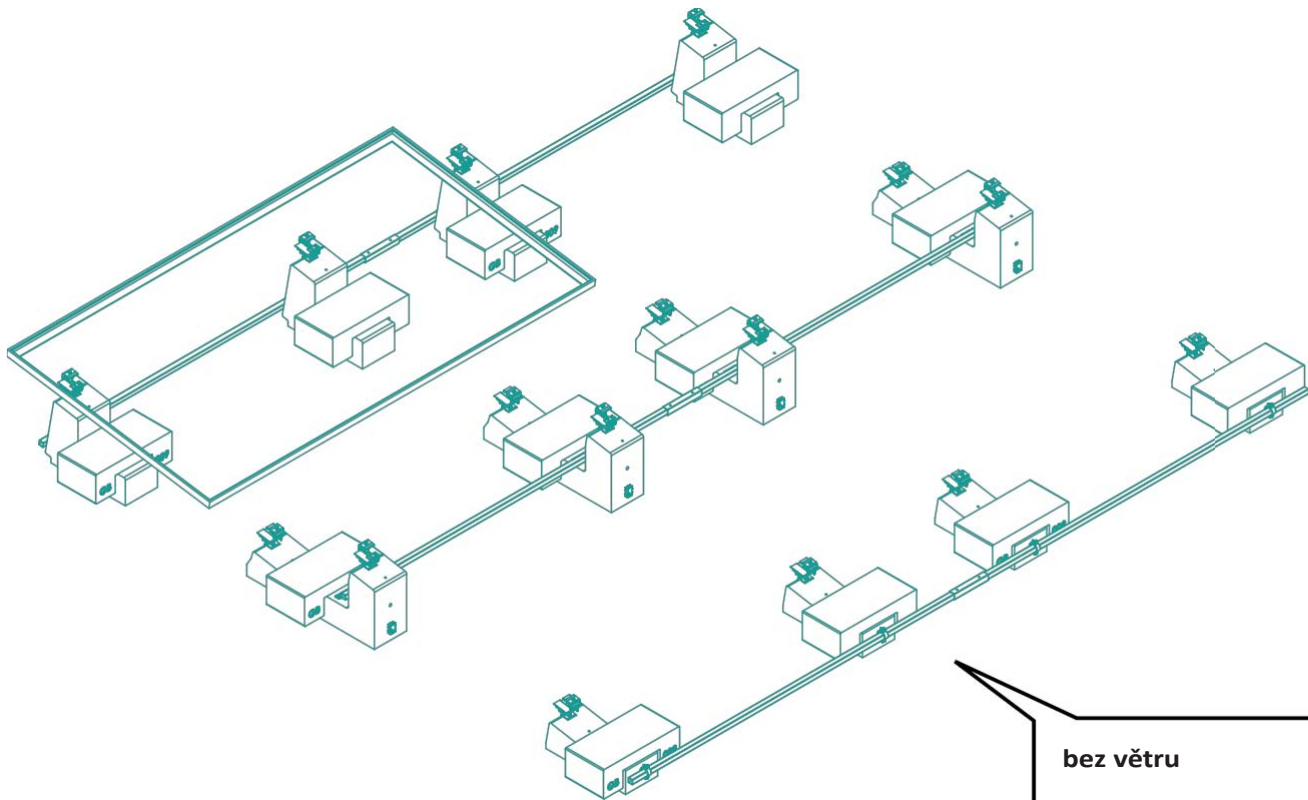
bez větru



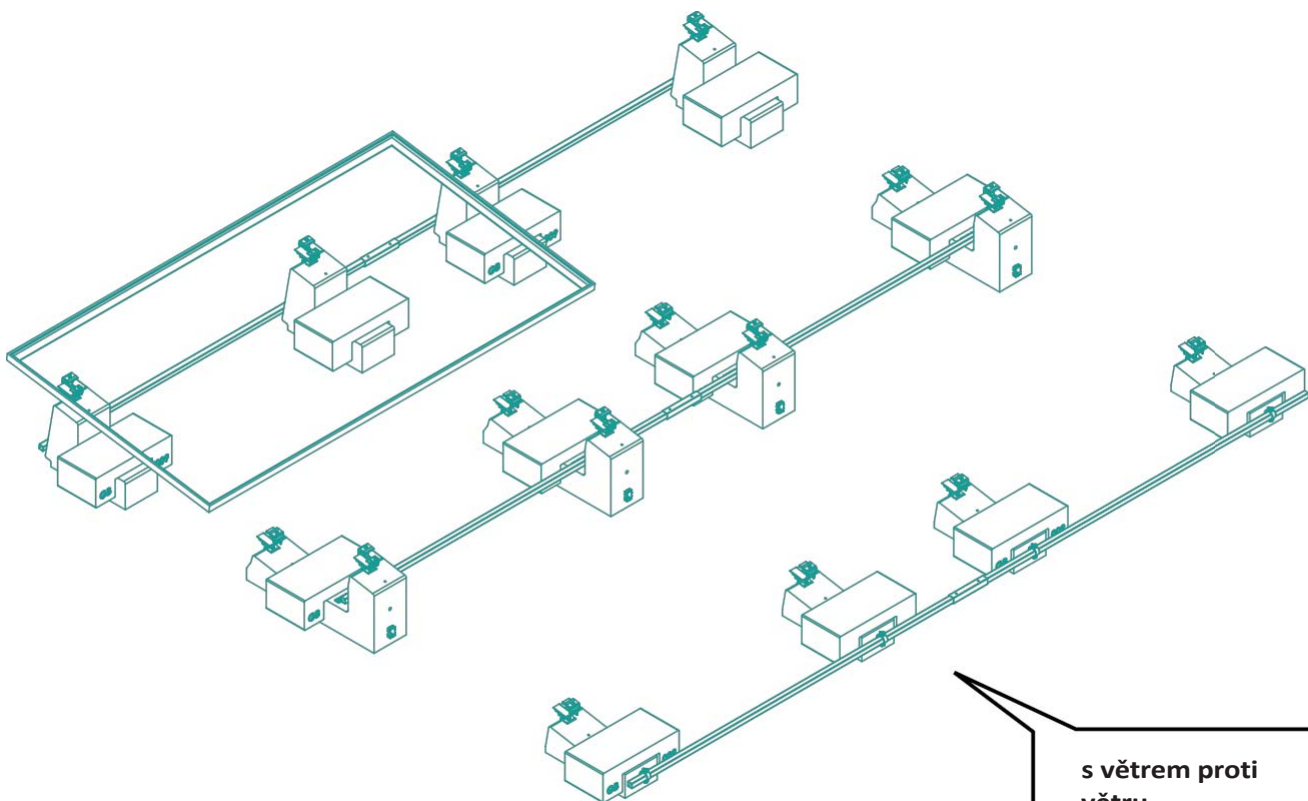
s větrem proti větru



16 Umístěte fotovoltaické moduly.

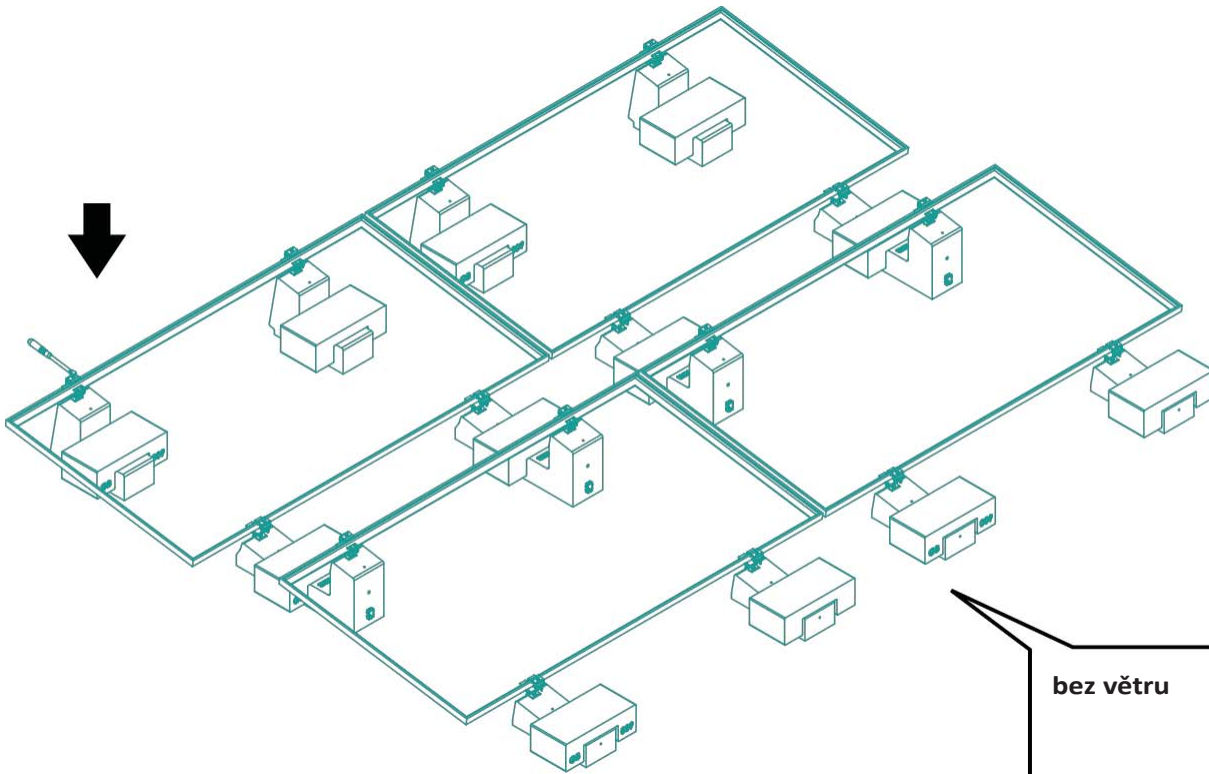


17



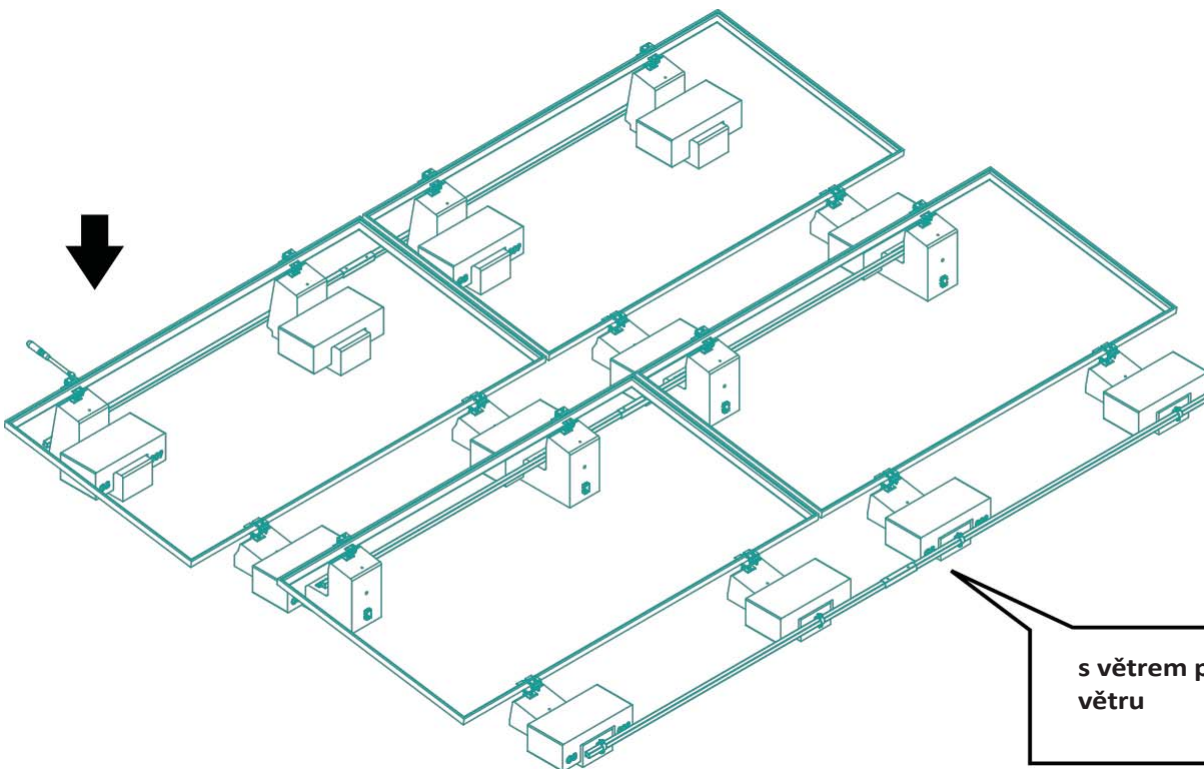
s větrem proti větru

17 Utáhněte svorky panelu utahovacím momentem 14 Nm.



18

bez větru



s větrem proti
větru



*Podívejte se do instalační příručky modulu a do pokynů výrobce ohledně utahovacích momentů a umístění svorek.