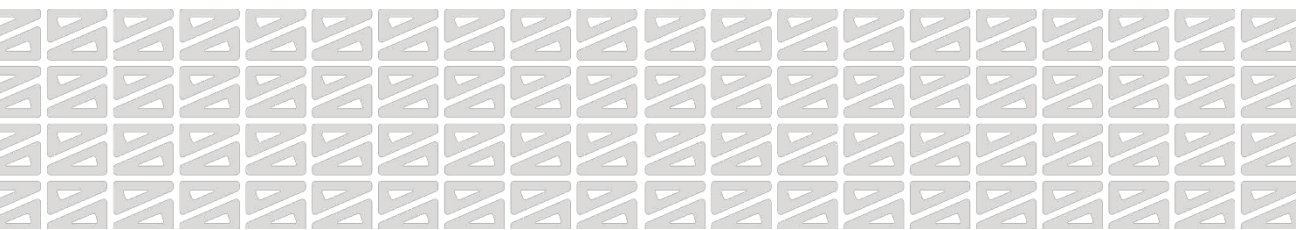
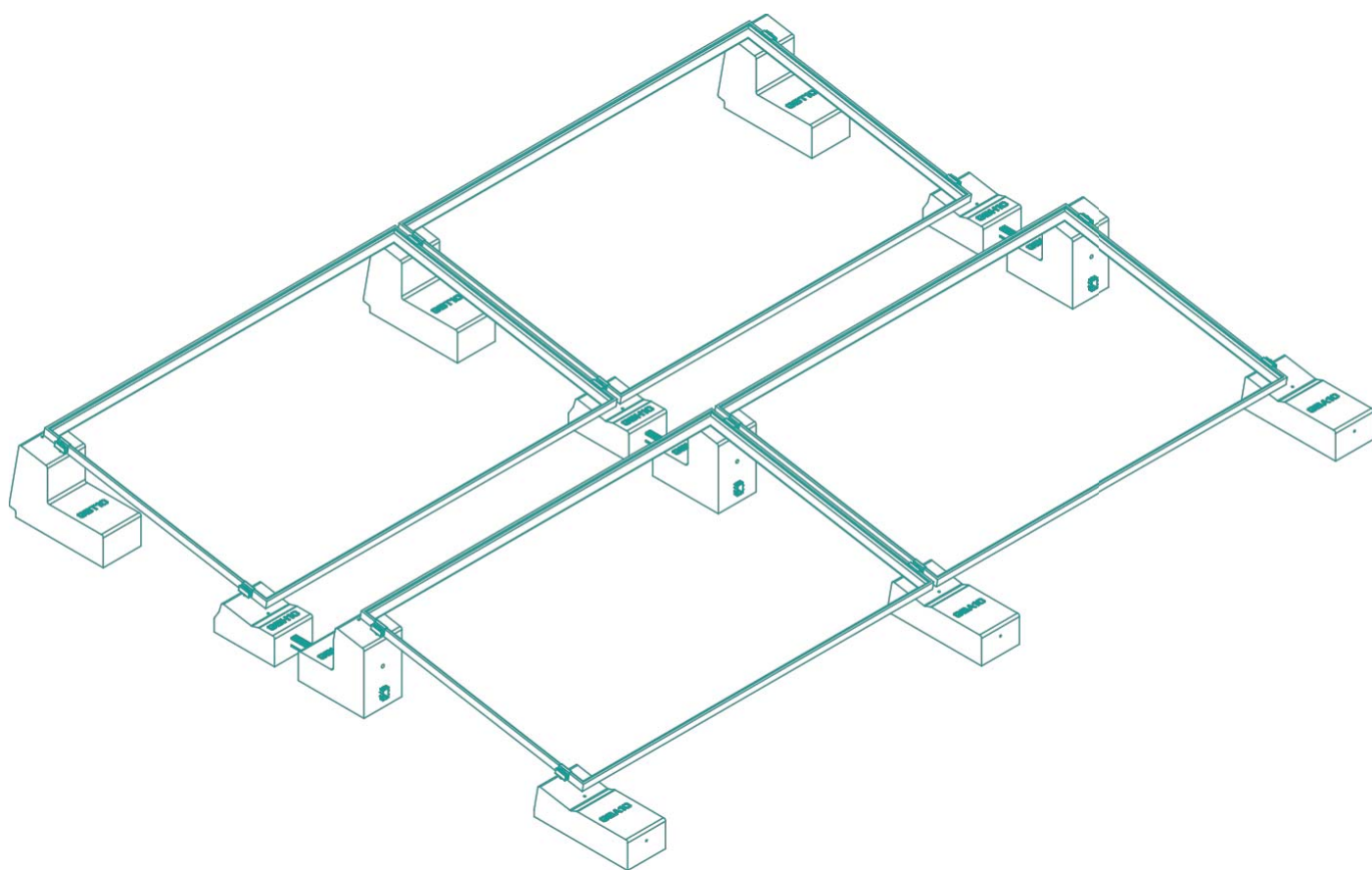


HORIZONTÁLNÍ KRÁTKÁ STRANA



SYSTÉM PLATNÝ PRO

5°-10°-15°



SECURITY

Odpovědnost za bezpečnost

Montážní firma je odpovědná za dodržování požadavků na bezpečnost a ochranu zdraví při práci a za zajištění souladu s platnými předpisy o prevenci úrazů.

Osobní ochranné prostředky PPE

Je nezbytné používat osobní ochranné prostředky, aby se předešlo úrazům při práci instalace, jak je uvedeno v platných předpisech.



Ochranné brýle při používání nástrojů a strojů.



Bezpečnostní obuv



Pracovní rukavice odolné proti pořezání a oděru při práci



Přilba



Zařízení na ochranu proti pádu při práci ve výšce

Všichni pracovníci zapojení do instalace musí mít na sobě:

Lezecká zařízení

Používejte pouze vhodné, testované a certifikované žebříky. Žebříky nastavte a zajistěte podle návodu.

Při používání mechanických horolezeckých pomůcek (výtahů, plošin, ...) dodržujte platné předpisy.

Kotevní úchyty určené k upevnění fotovoltaické konstrukce nesmí být v žádném případě používány jako záchranné lano nebo pomocná konstrukce pro ležení nebo postroje.

Pěší trasy

Vymezení, vyznačení a stanovení pěších tras.

Na střeších nebo střešních konstrukcích s nízkou nosností vždy pracujte s pomůckami pro rozložení zatížení.

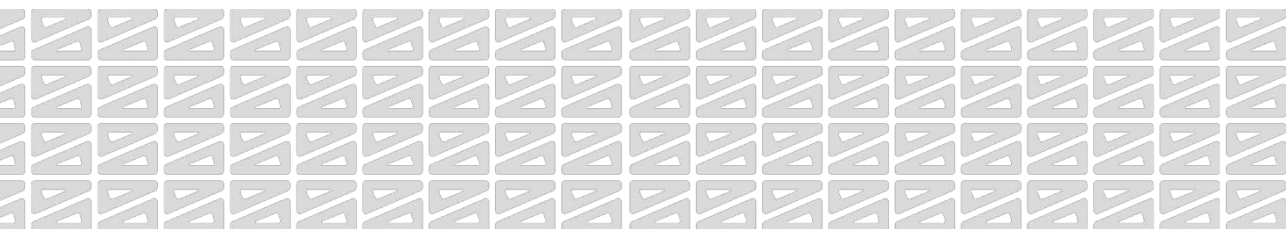
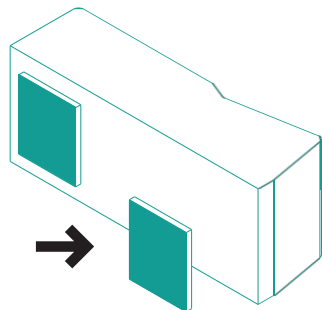
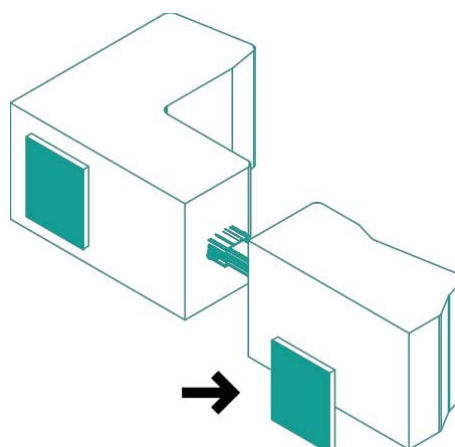
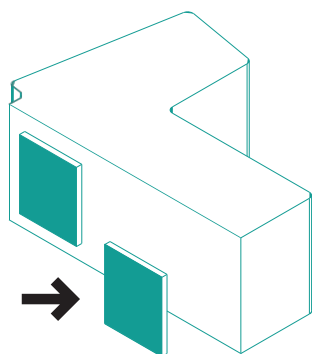
Ohrožení životního prostředí

Dodržujte dostatečnou vzdálenost od nadzemního elektrického vedení. Dodržujte platné předpisy.

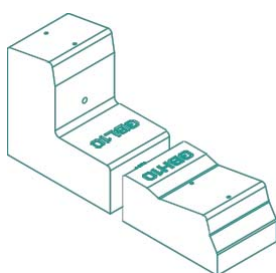
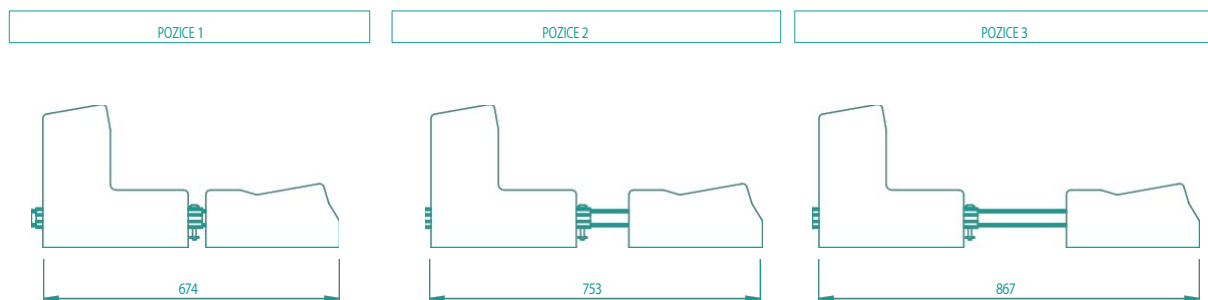
Padající předměty

Prostor pod střechou, na níž je systém instalován, musí být chráněn před potenciálně padajícími předměty. Pokud to není možné, uzavřete prostor před přístupem veřejnosti.

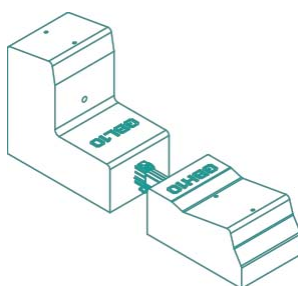
1 Umístění samolepicích rohoží EPDM.



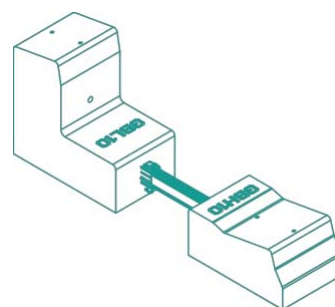
2 Pomocí teleskopických profilů zabudovaných do předřadníků a otvorů v nich vyvrtaných upevněte předřadník GBZ10 pomocí přiložených šroubů v jedné ze tří poloh tak, aby byl kompatibilní se zastíněním místa instalace.



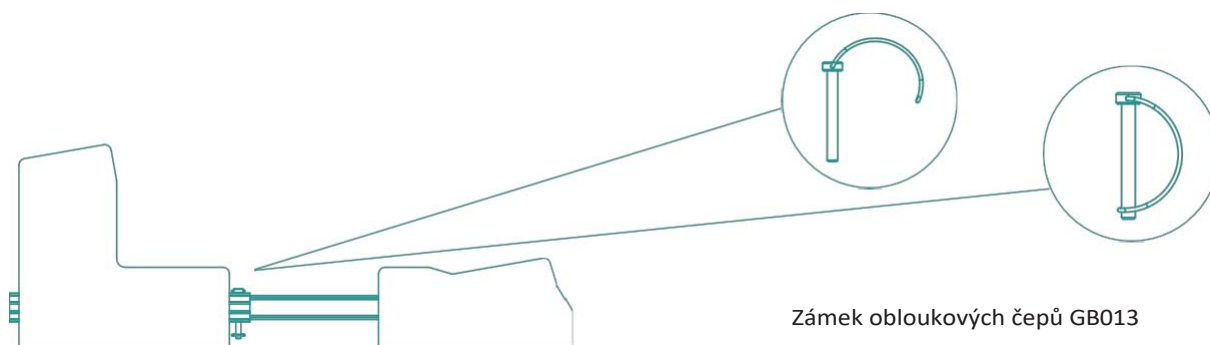
První jamka
 $\leq 40^\circ$
zeměpisné
šířky



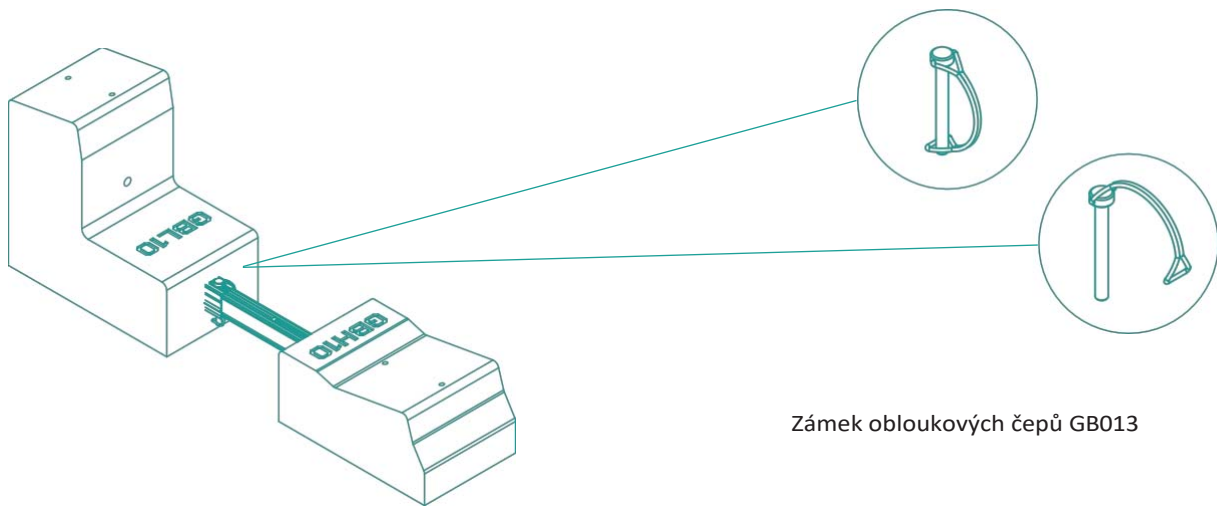
Druhá jamka
 40° až 44° zeměpisné
šířky



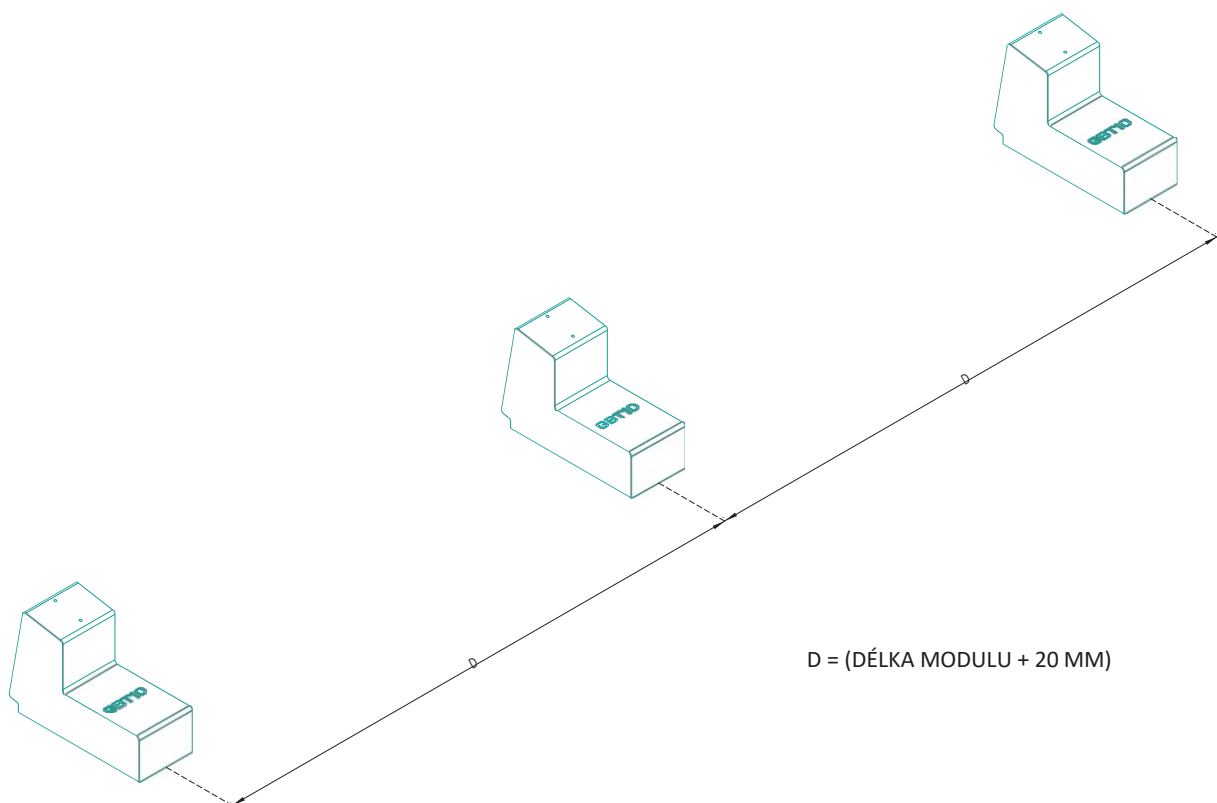
Třetí jamka
 44° až 48° zeměpisné šířky



Zámek obloukových čepů GB013



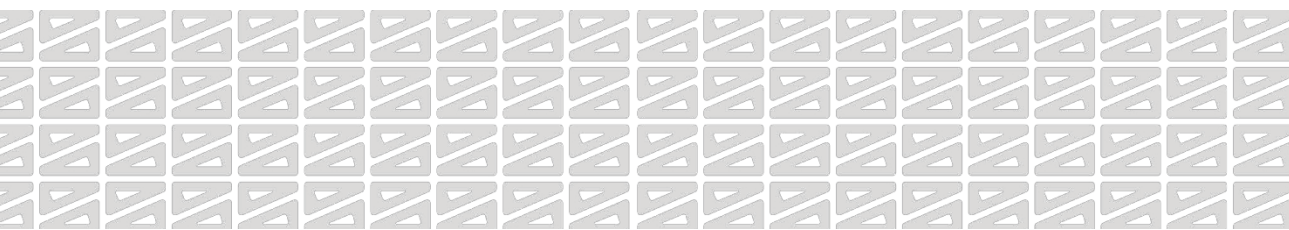
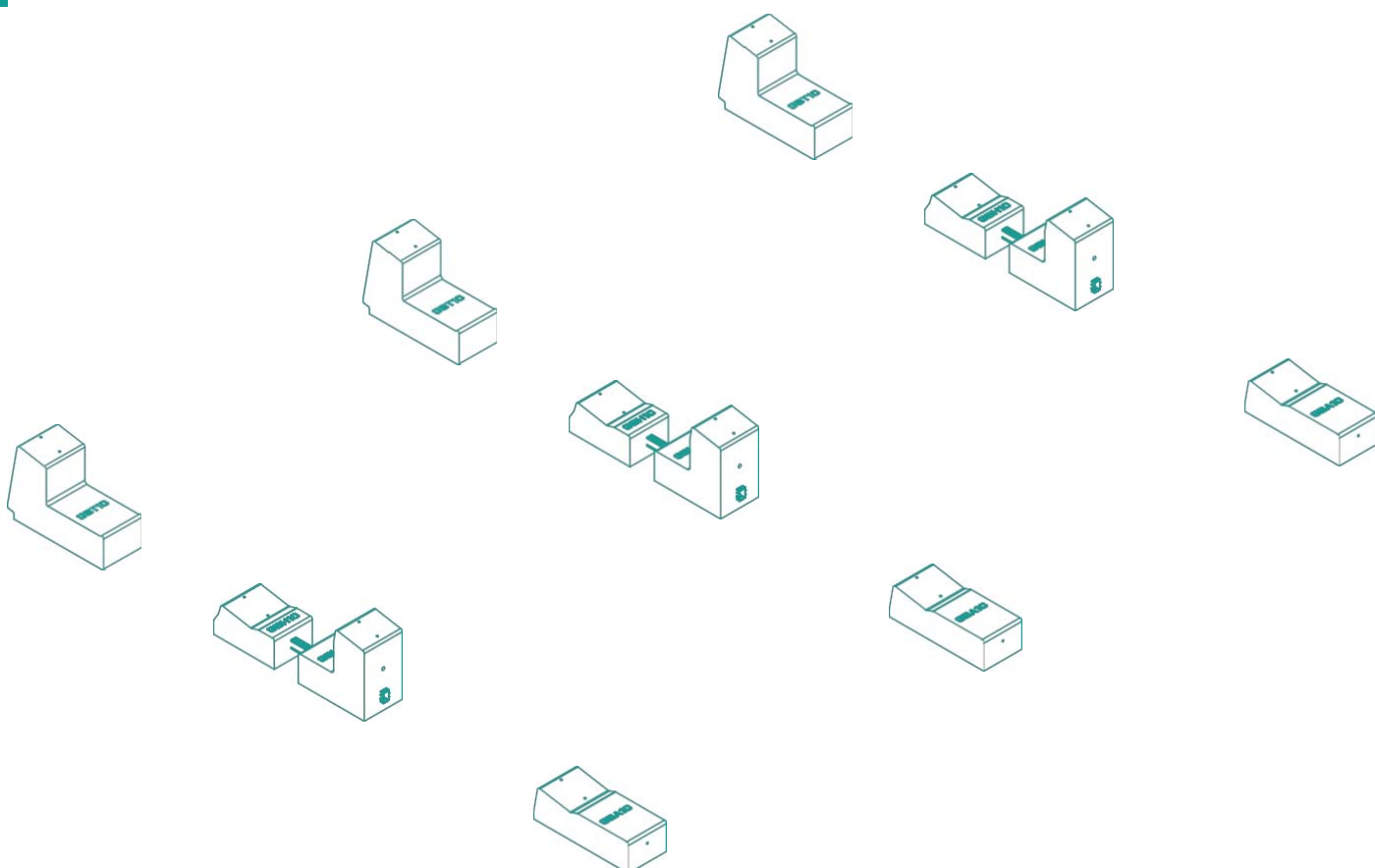
3 Umístěte zátěž GBT10 na povrch pokládky podle rozvržení rostlin ve vzdálenosti D.



4 Následující předřadníky umístěte v jedné linii s předchozími a rozložte je v níže uvedených rozměrech, aby byla zajištěna koplanarita mezi podlahami. Tato konfigurace je kompatibilní s moduly s krátkými stranami od 1064 mm do 1204 mm.

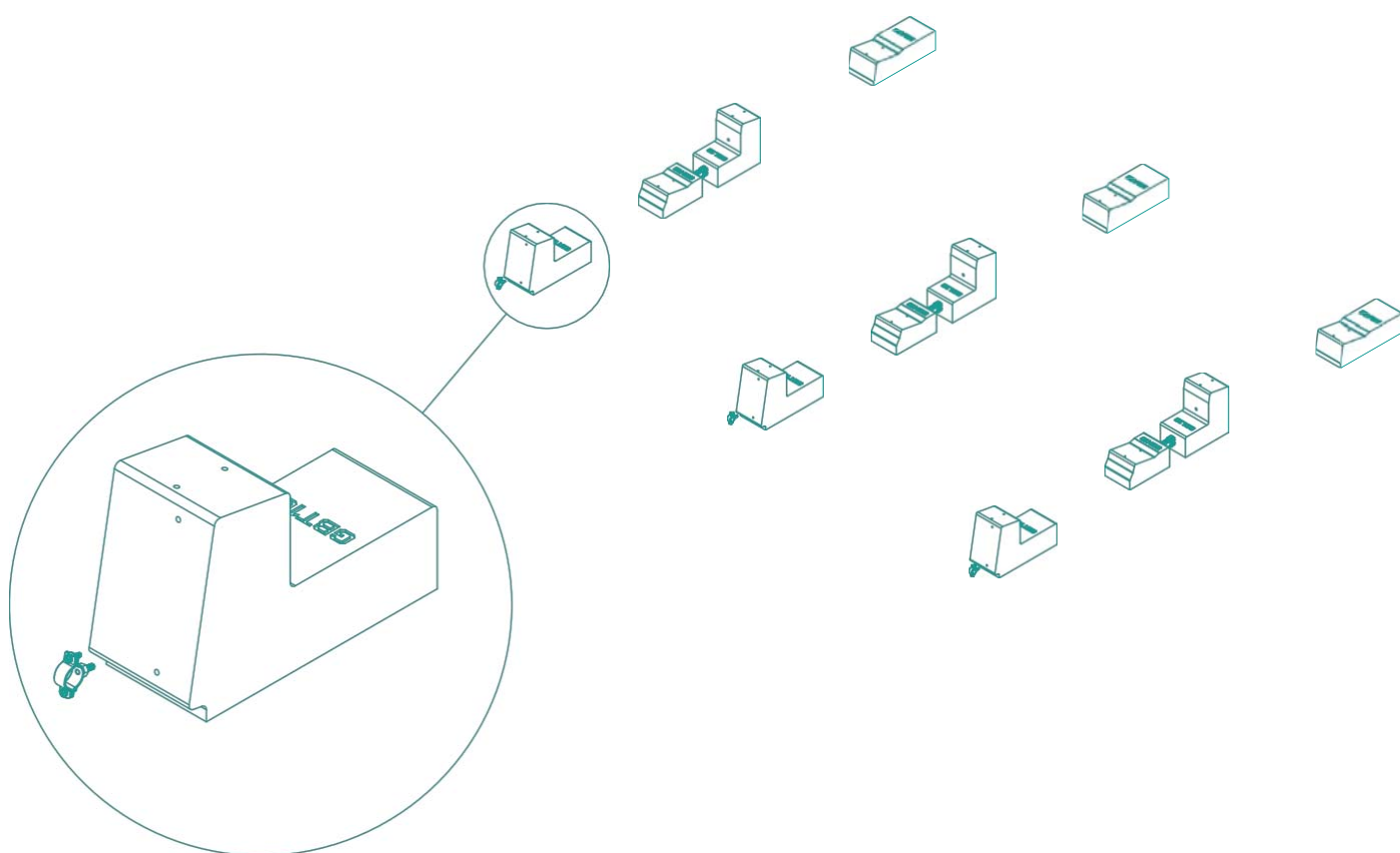


8

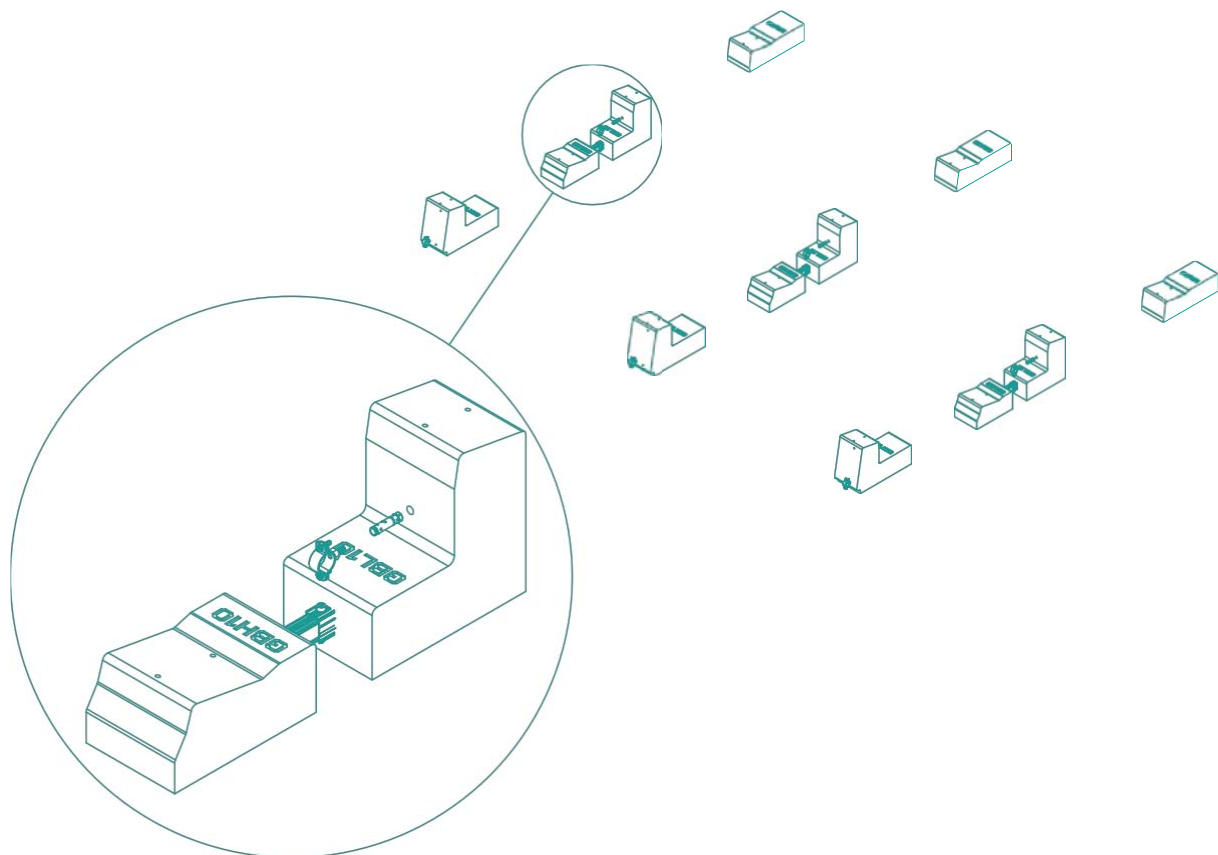


UPOZORNĚNÍ: POKUD SE PLÁNUJE ZPEVNĚNÍ, POSTUPOUJTE PODLE NÁSLEDUJÍCÍCH KROKŮ.

- 5** Umístěte zadní nákržky M8 GBKB003 pomocí závitových pouzder dodaných v zátěži.

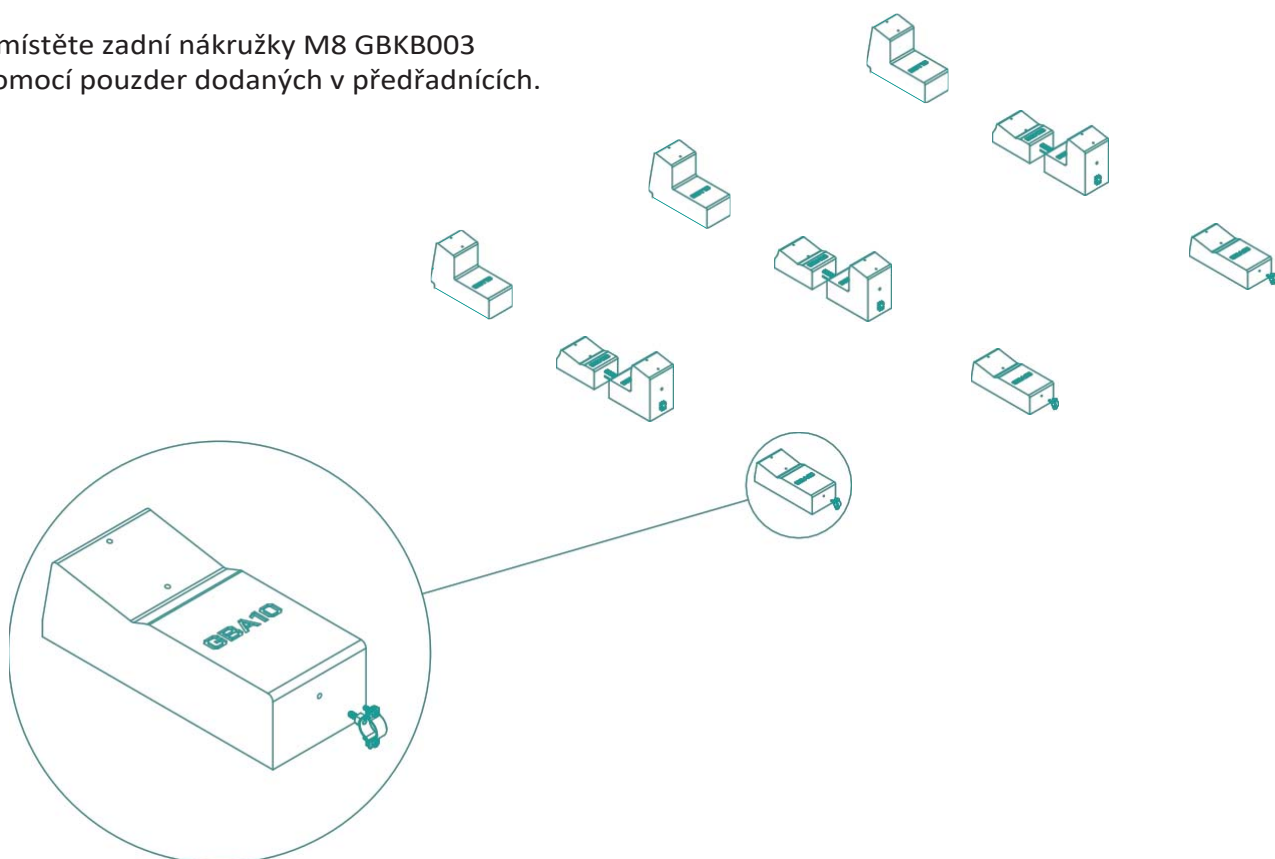


- 6** Umístěte boční nákrůžky M8 GBKB002 pomocí otvorů na středových závažích.

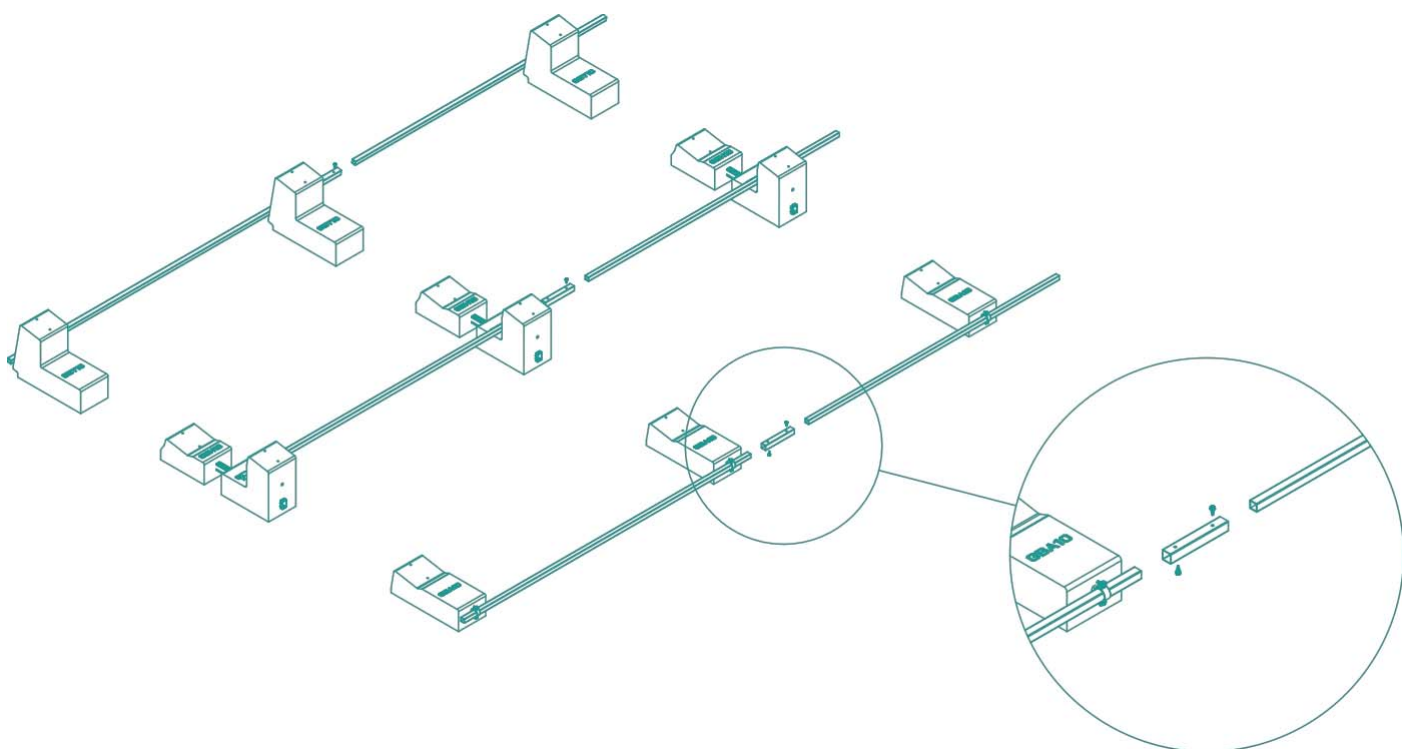


10

- 7** Umístěte zadní nákrůžky M8 GBKB003 pomocí pouzder dodaných v předřadnících.

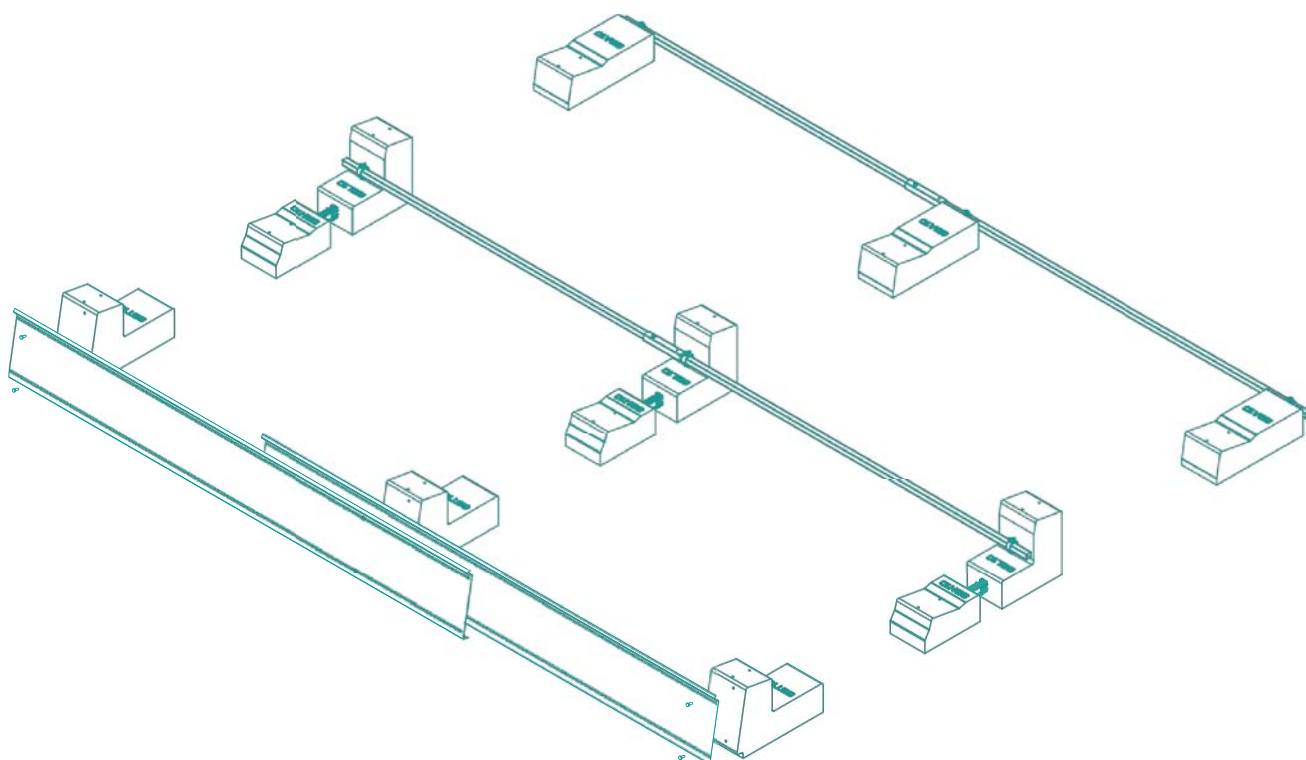


- 8** Nainstalujte ztužující profily GB001 a v případě potřeby ztužující profily spojte pomocí spoje GB002 a šroubů GB003.



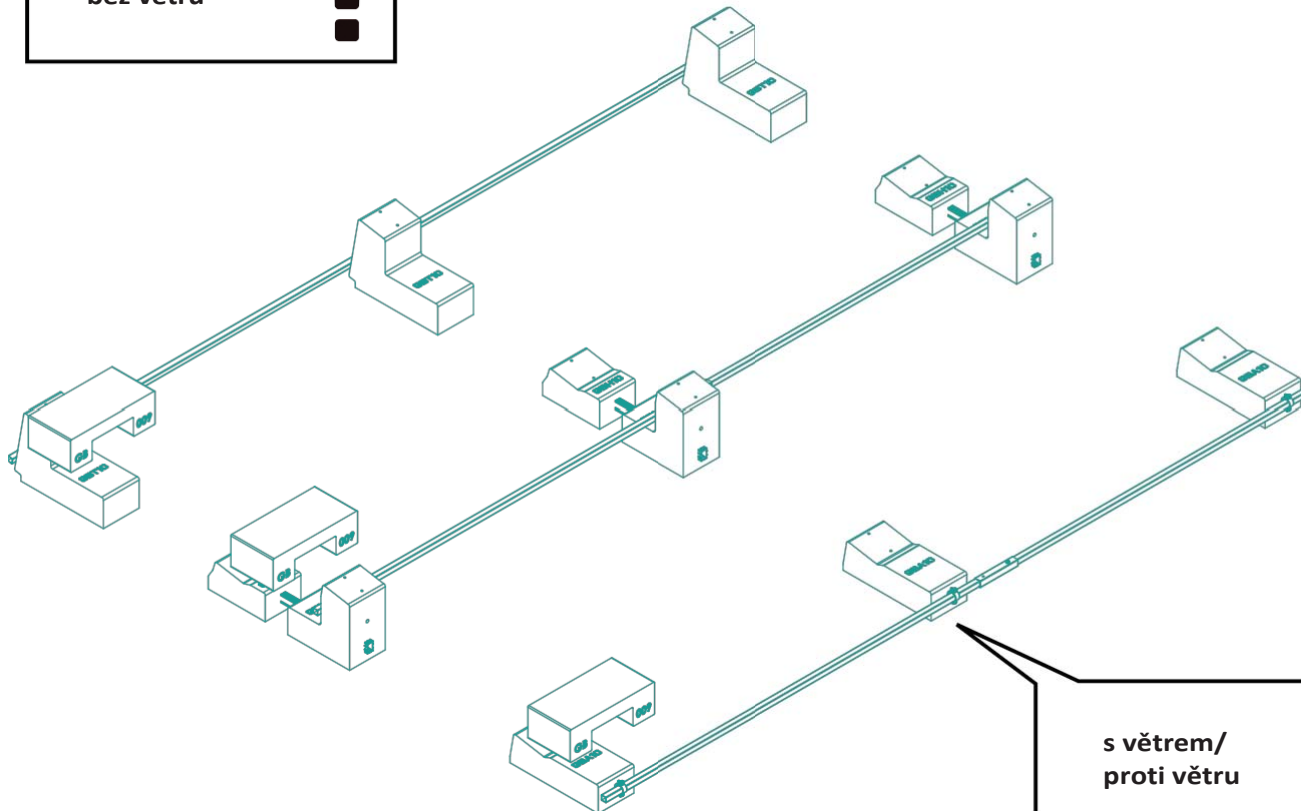
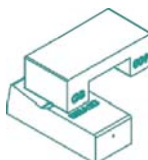
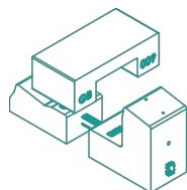
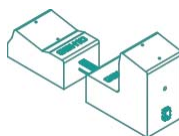
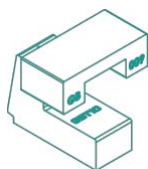
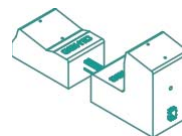
1 1

- 9** Na první řadu nainstalujte sadu krytů KB014 KIT.

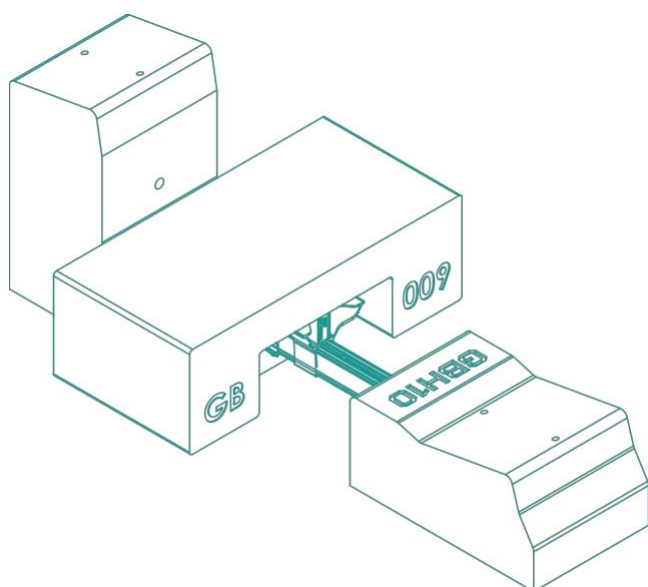
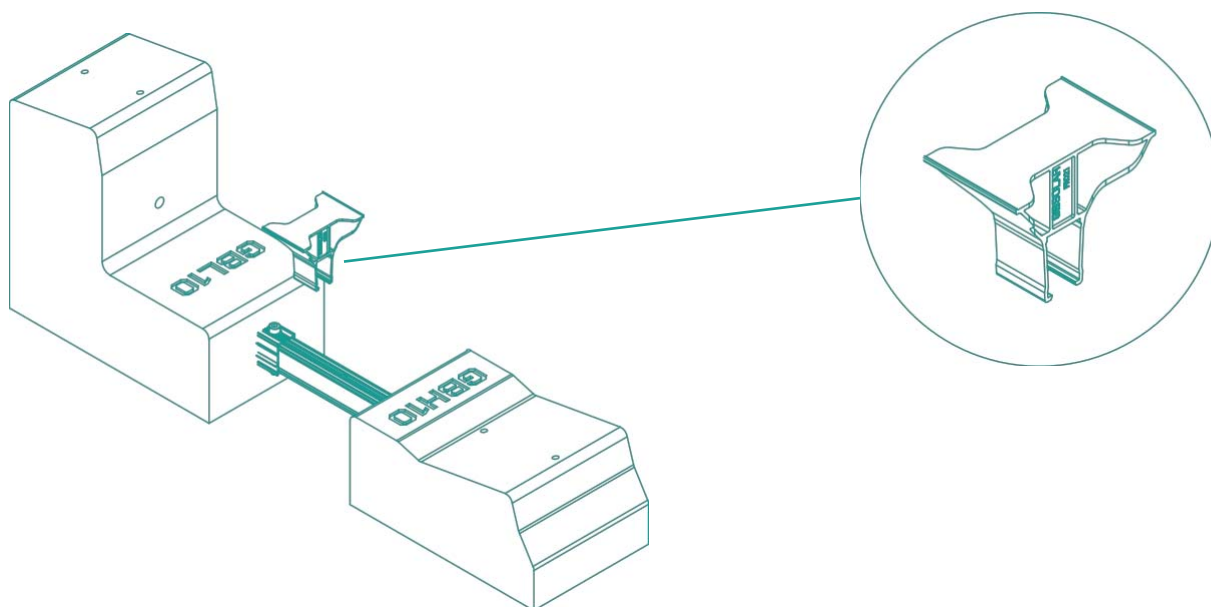


UPOZORNĚNÍ: POKUD JE PLÁNOVÁNO POUŽITÍ DALŠÍHO ZÁTĚŽOVÉHO SYSTÉMU "U", POSTUPUJTE PODLE NÁSLEDUJÍCÍCH POKYNŮ.

- 10** Umístěte případný další zátěžový systém GB009.
Umístěte jakýkoli další předradník GB009.



***Použijte plastový držák pro přídatný předřadník FR021, pokud je předřadník umístěn ve třetím otvoru.**

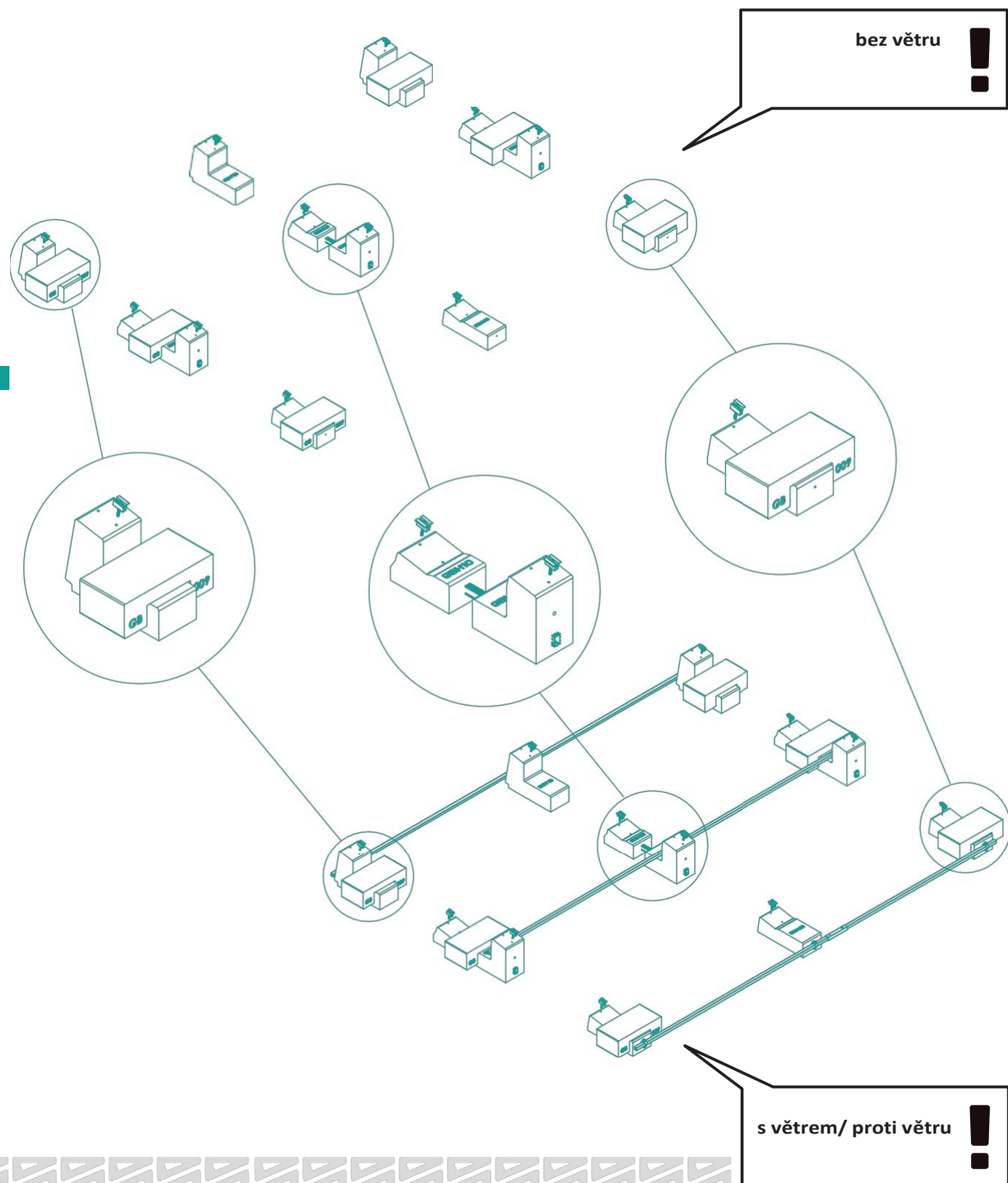


Umístěte další předřadník GB009 na držák FR021.

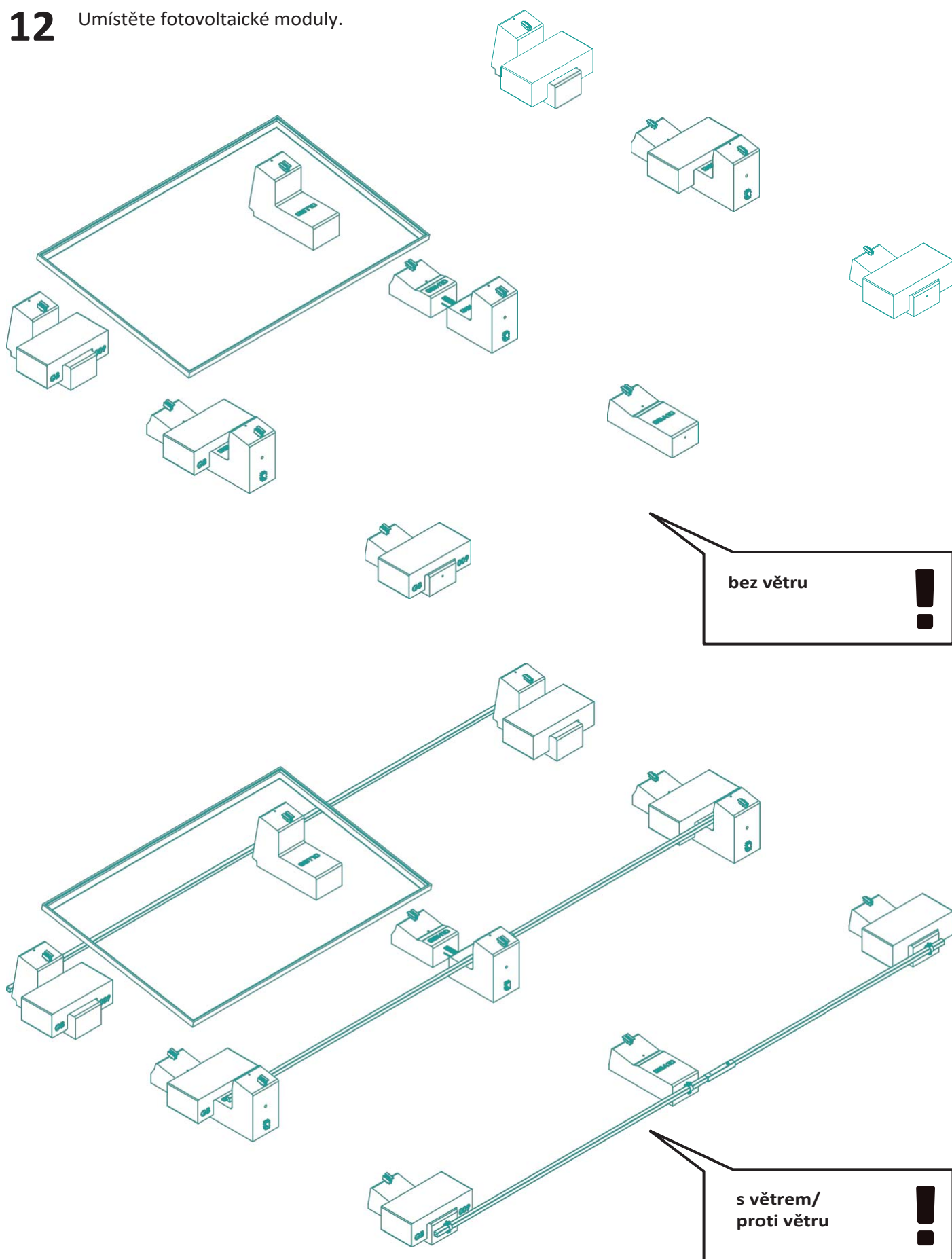


11 Umístěte koncové a středové svorky do pouzder na předřadnících připravených k upnutí na krátké straně.

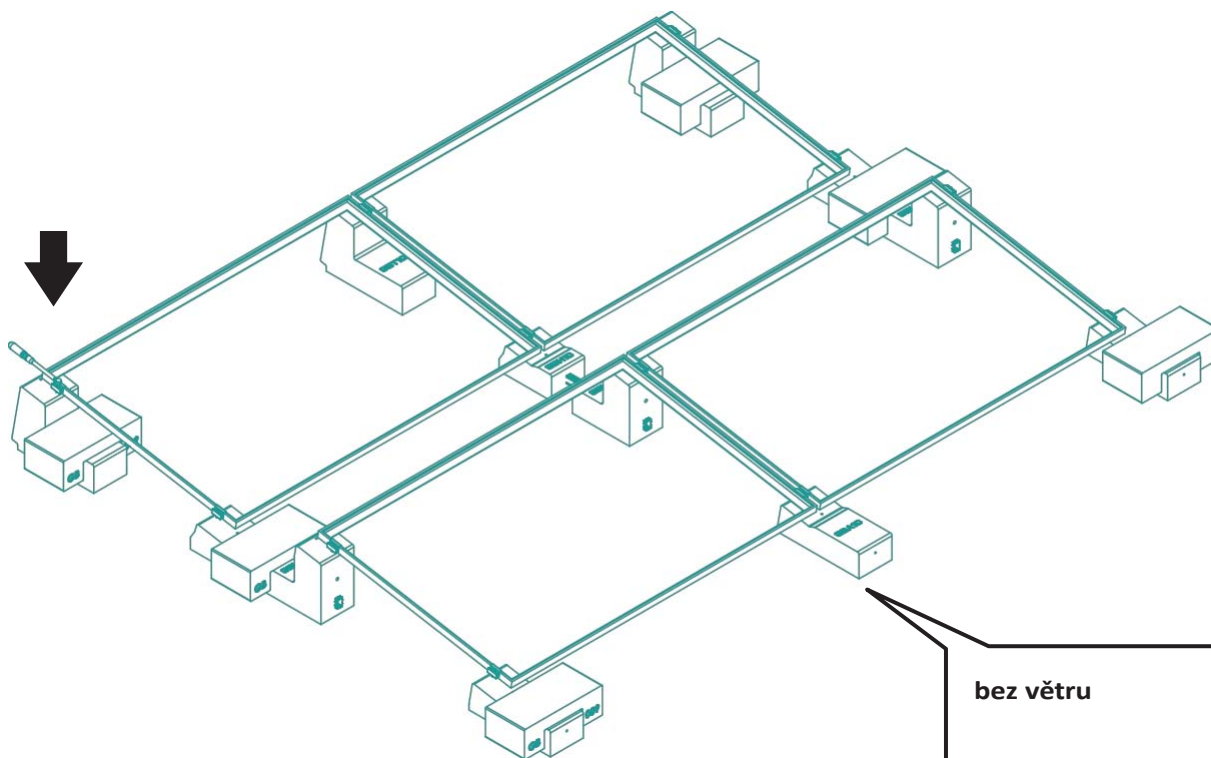
1 4



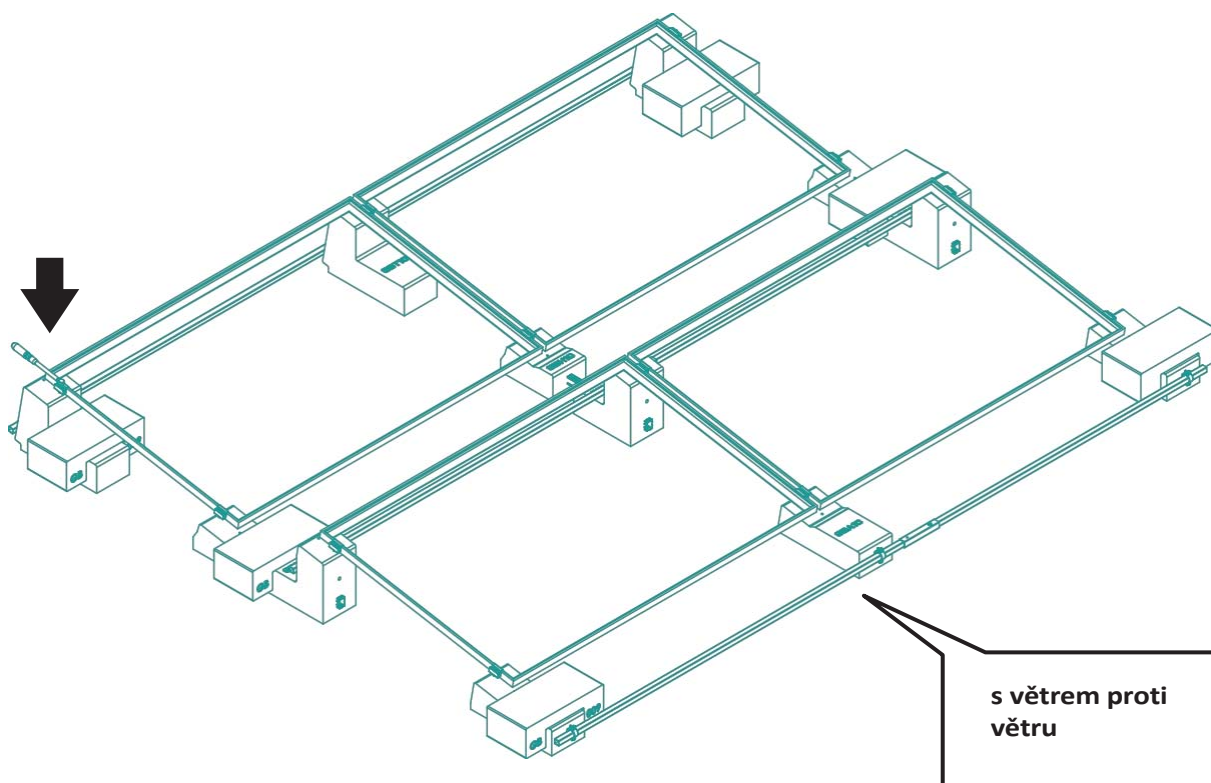
12 Umístěte fotovoltaické moduly.



13 Utáhněte svorky panelu utahovacím momentem 14 Nm.



16



*Podívejte se do instalační příručky modulu a do pokynů výrobce ohledně utahovacích momentů a umístění svorek.

Společnost GB si vyhrazuje právo kdykoli bez předchozího upozornění provést změny v konstrukci a/nebo technických údajích zátěže. proto je závazný pouze datový list aktuální v době výroby. Z tohoto důvodu se výslovně doporučuje před objednáním zkontrolovat, zda jsou současné datové listy v aktuálním stavu techniky.

Vyloučení odpovědnosti

tento návod k instalaci a montáži platí pro všechny modely fotovoltaických panelů, které jsou v současné době na trhu. Společnost GB nepřebírá žádnou záruku za použitelnost a funkčnost fotovoltaických modulů, pokud se odchyluje od údajů uvedených v této informaci pro uživatele. Vzhledem k tomu, že nelze kontrolovat, zda je obsah této informace pro uživatele a podmínky a způsoby instalace, používání a údržby předřadníků GB dodržovány, nepřebírá společnost GB sama žádnou odpovědnost z a škody, které by mohly být způsobeny nevhodným používáním, nesprávnou instalací, používáním nebo údržbou.

