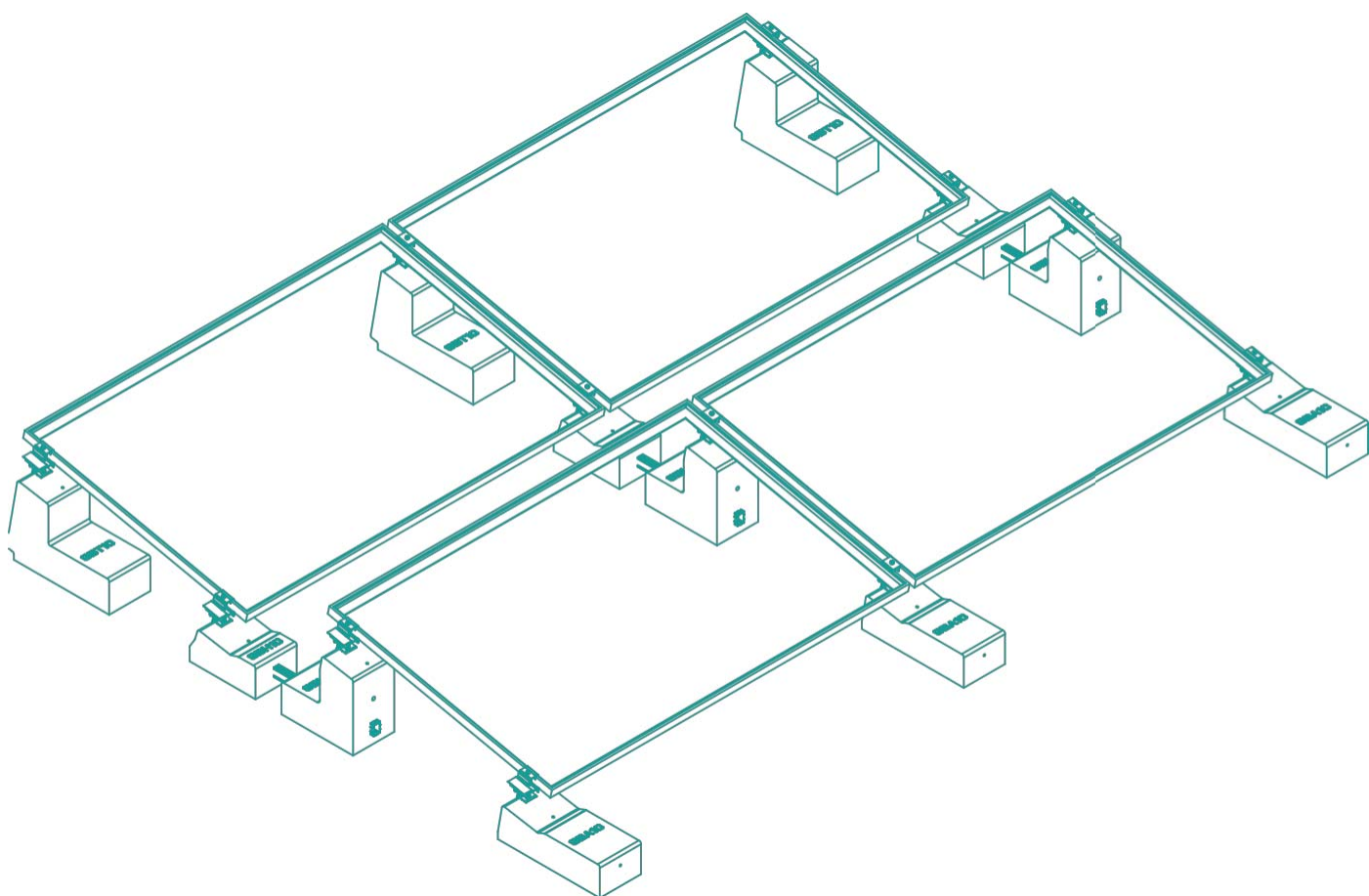


HORIZONTÁLNÍ KRÁTKÁ STRANA S PŘÍSLUŠENSTVÍM KB012



SYSTÉM PLATNÝ PRO

5°-10°-15°



SECURITY

Odpovědnost za bezpečnost

Montážní firma je odpovědná za dodržování požadavků na bezpečnost a ochranu zdraví při práci a za zajištění souladu s platnými předpisy o prevenci úrazů.

Osobní ochranné prostředky PPE

Je nezbytné používat osobní ochranné prostředky, aby se předešlo úrazům při práci. instalace, jak je uvedeno v platných předpisech.



Ochranné brýle při používání nástrojů a strojů.



Bezpečnostní obuv



Pracovní rukavice odolné proti pořezání a oděru při práci



Přilba



Zařízení na ochranu proti pádu při práci ve výšce

Všichni pracovníci zapojení do instalace musí mít na sobě:

Lezecká zařízení

Používejte pouze vhodné, testované a certifikované žebříky. Žebříky nastavte a zajistěte podle návodu.

Při používání mechanických horolezeckých pomůcek (výtahů, plošin, ...) dodržujte platné předpisy.

Kotevní úchyty určené k upevnění fotovoltaické konstrukce nesmí být v žádném případě používány jako záchranné lano nebo pomocná konstrukce pro lešení nebo postroje.

Pěší trasy

Vymezení, vyznačení a stanovení pěších tras.

Na střeších nebo střešních konstrukcích s nízkou nosností vždy pracujte s pomůckami pro rozložení zatížení.

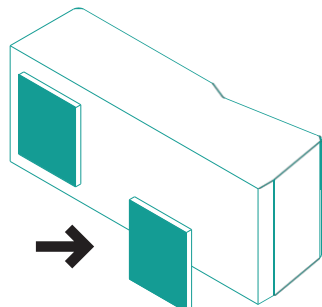
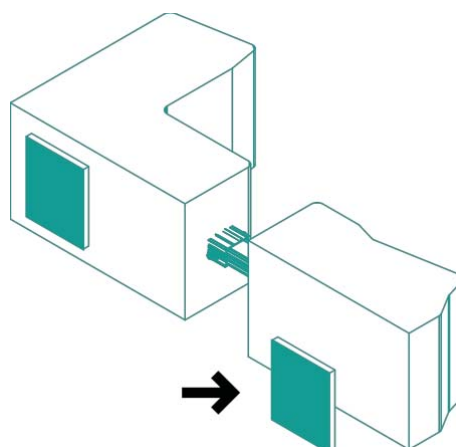
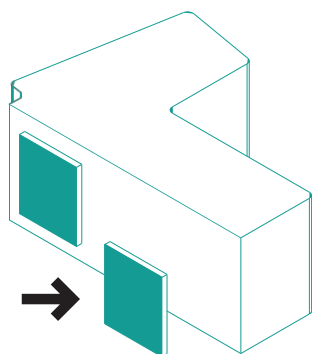
Ohrožení životního prostředí

Dodržujte dostatečnou vzdálenost od nadzemního elektrického vedení. Dodržujte platné předpisy.

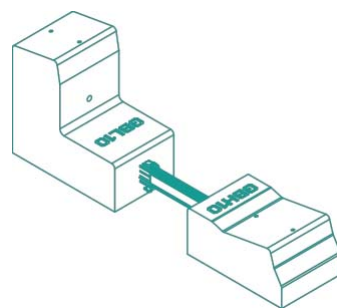
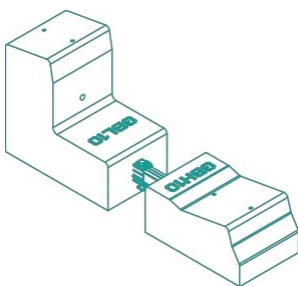
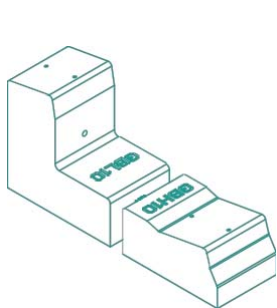
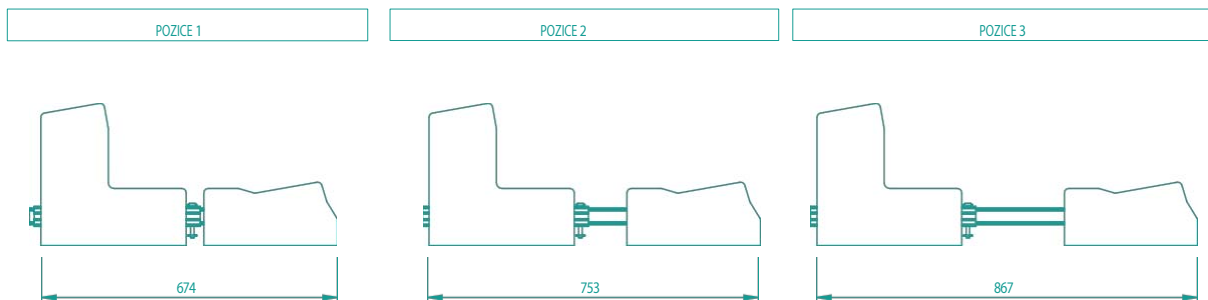
Padající předměty

Prostor pod střešou, na níž je systém instalován, musí být chráněn před potenciálně padajícími předměty. Pokud to není možné, uzavřete prostor před přístupem veřejnosti.

1 Umístění samolepicích rohoží EPDM.



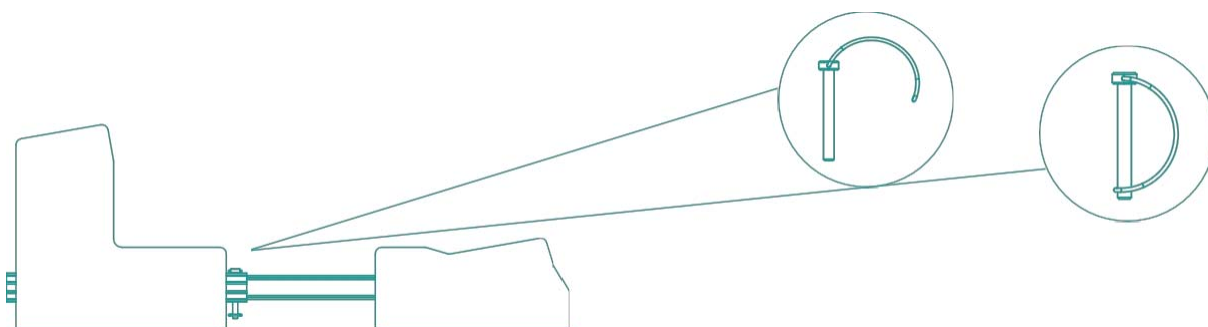
2 Pomocí teleskopických profilů zabudovaných do předřadníků a otvorů v nich vyvrtaných upevněte předřadník GBZ10 pomocí přiložených šroubů v jedné ze tří poloh tak, aby byl kompatibilní se zastíněním místa instalace.

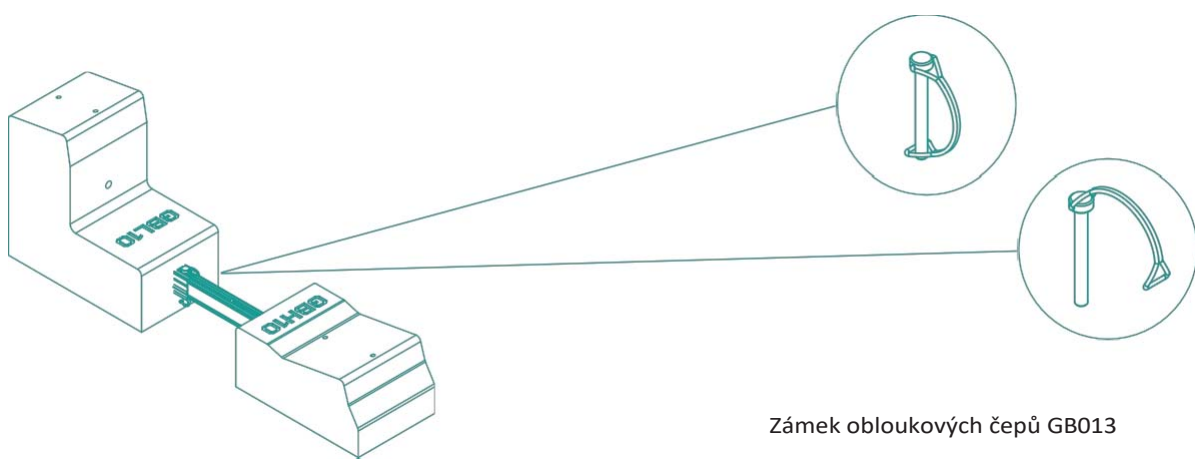


První jamka
 $\leq 40^\circ$
zeměpisné
šířky

Druhá jamka
 40° až 44° zeměpisné
šířky

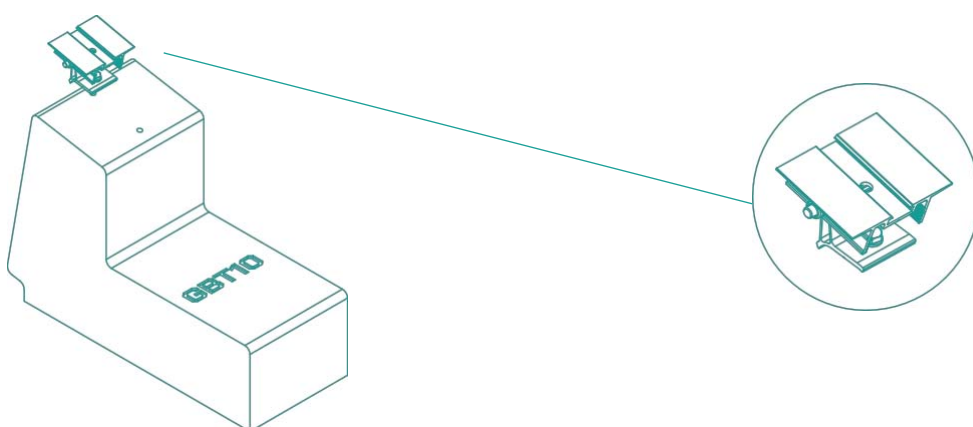
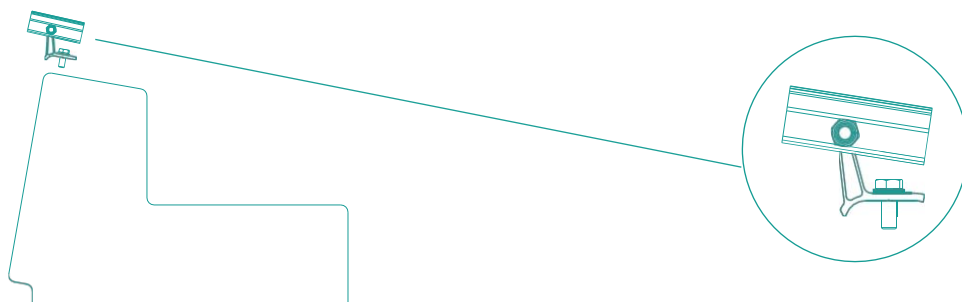
Třetí jamka
 44° až 48° zeměpisné
šířky



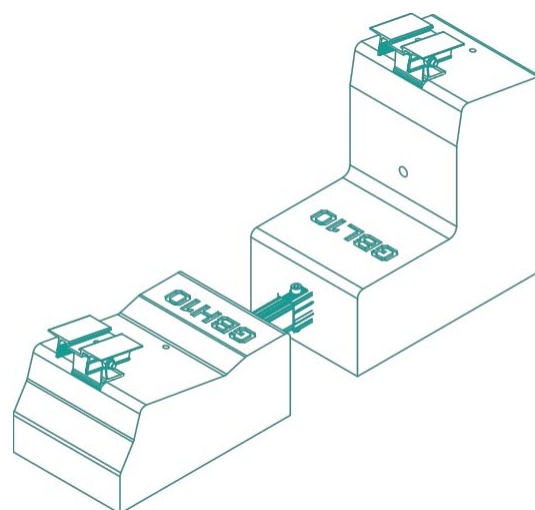
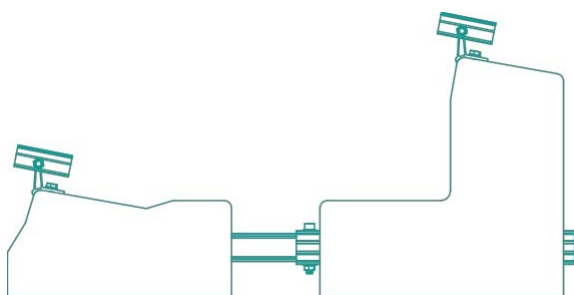


Zámek obloukových čepů GB013

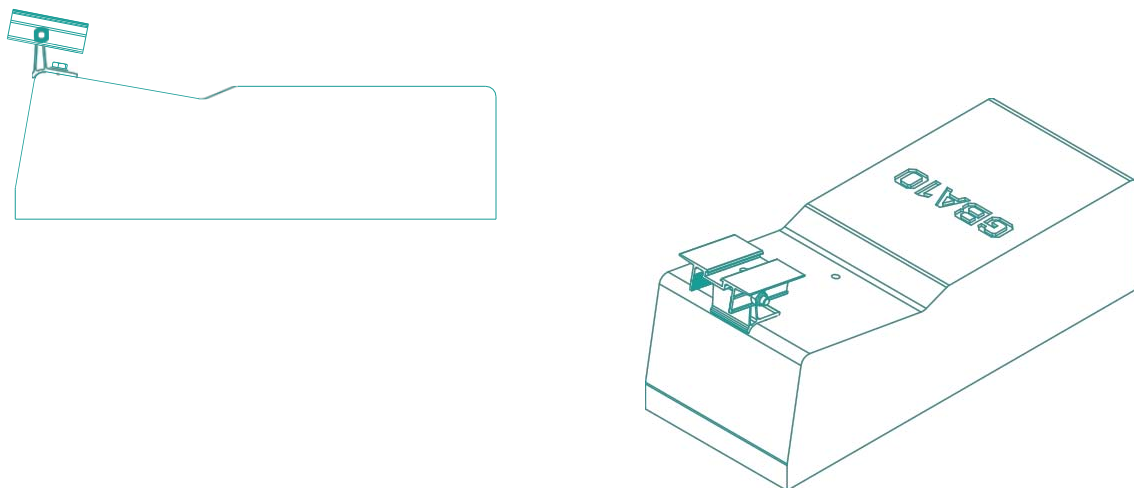
3 Připravte koncový předřadník GBT10 umístěním sad adaptérů koplanarity KB012.



4 Připravte středový předřadník GBZ10 umístěním sady adaptéru koplanarity KB012.

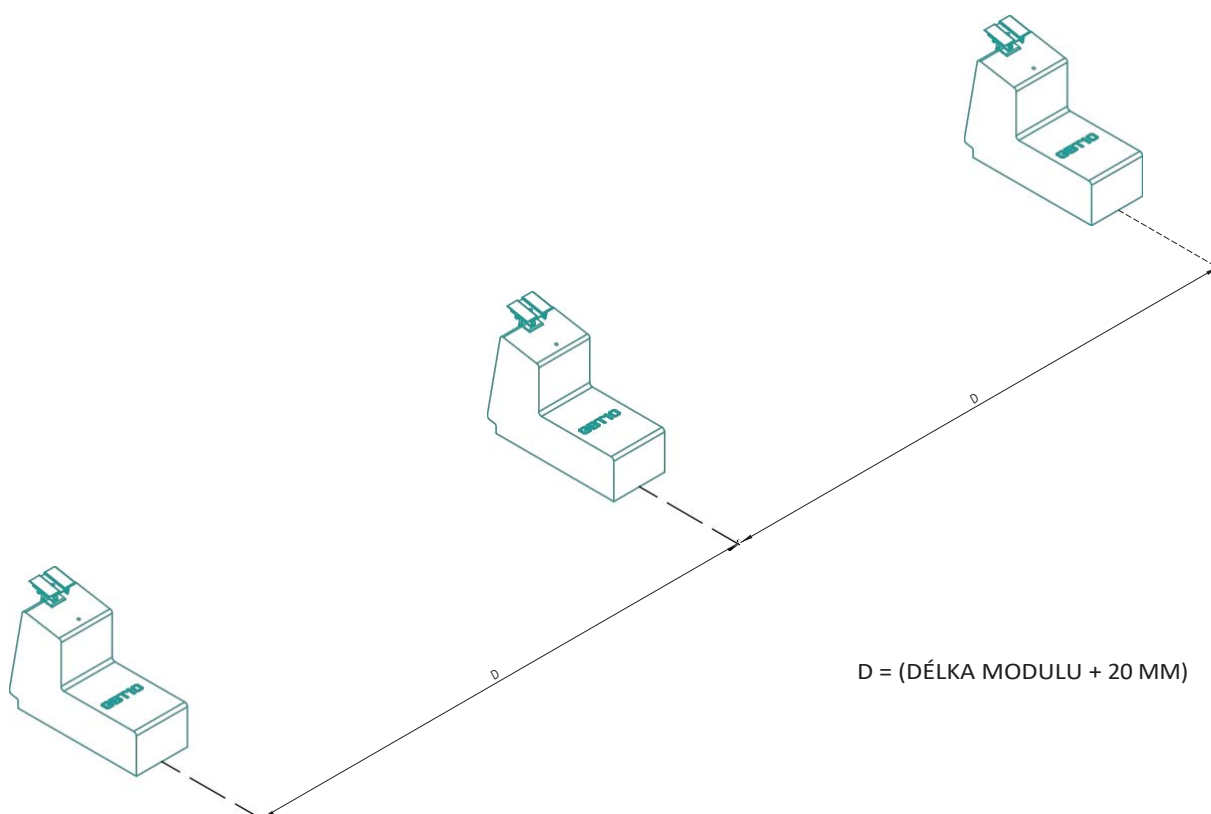


- 5** Připravte centrální předřadník GBA10 umístěním sady adaptéru koplanarity KB012.



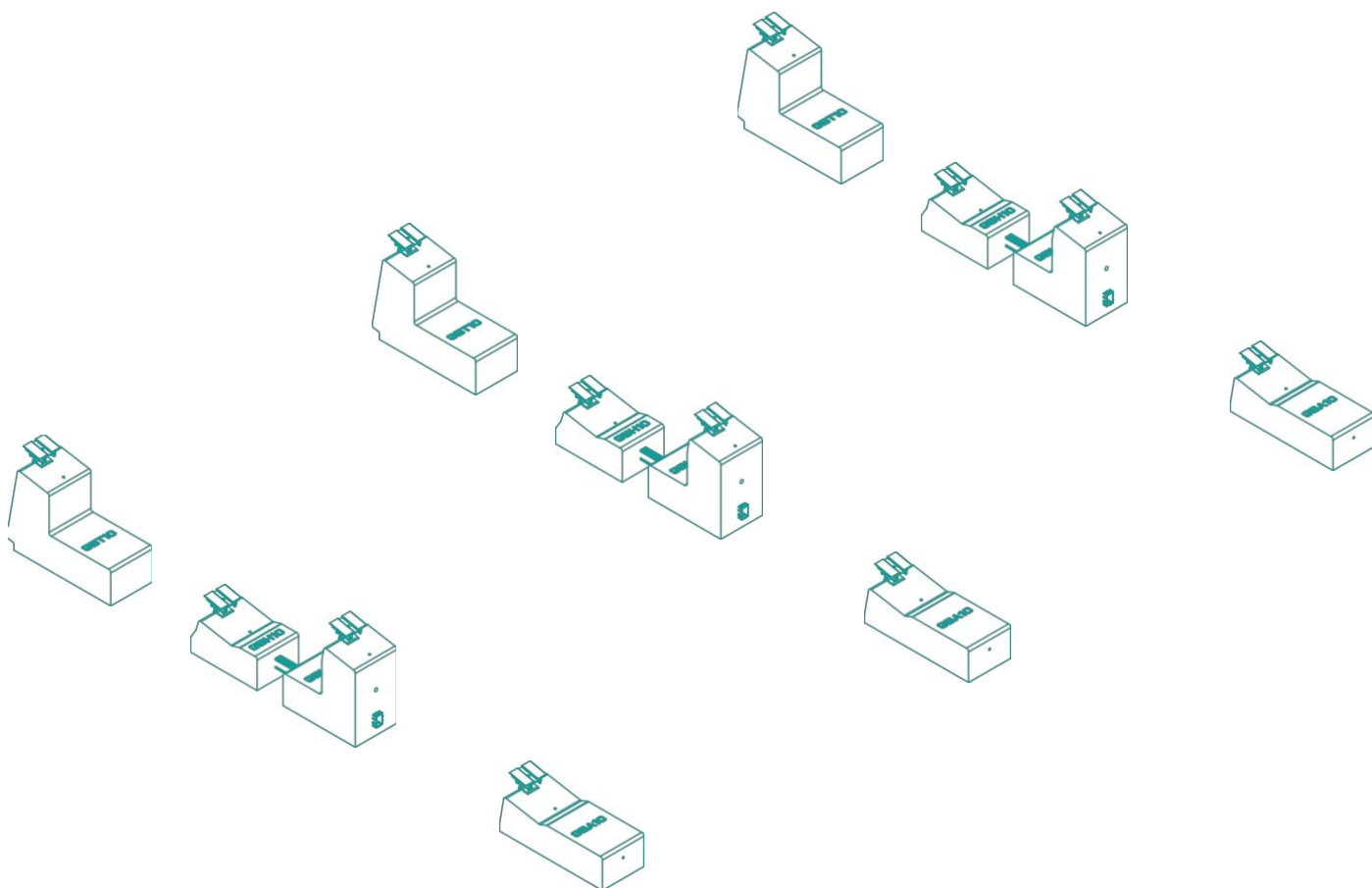
8

- 6** Umístěte předřadníky na povrch pokládky podle rozvržení zařízení ve vzdálenosti D.



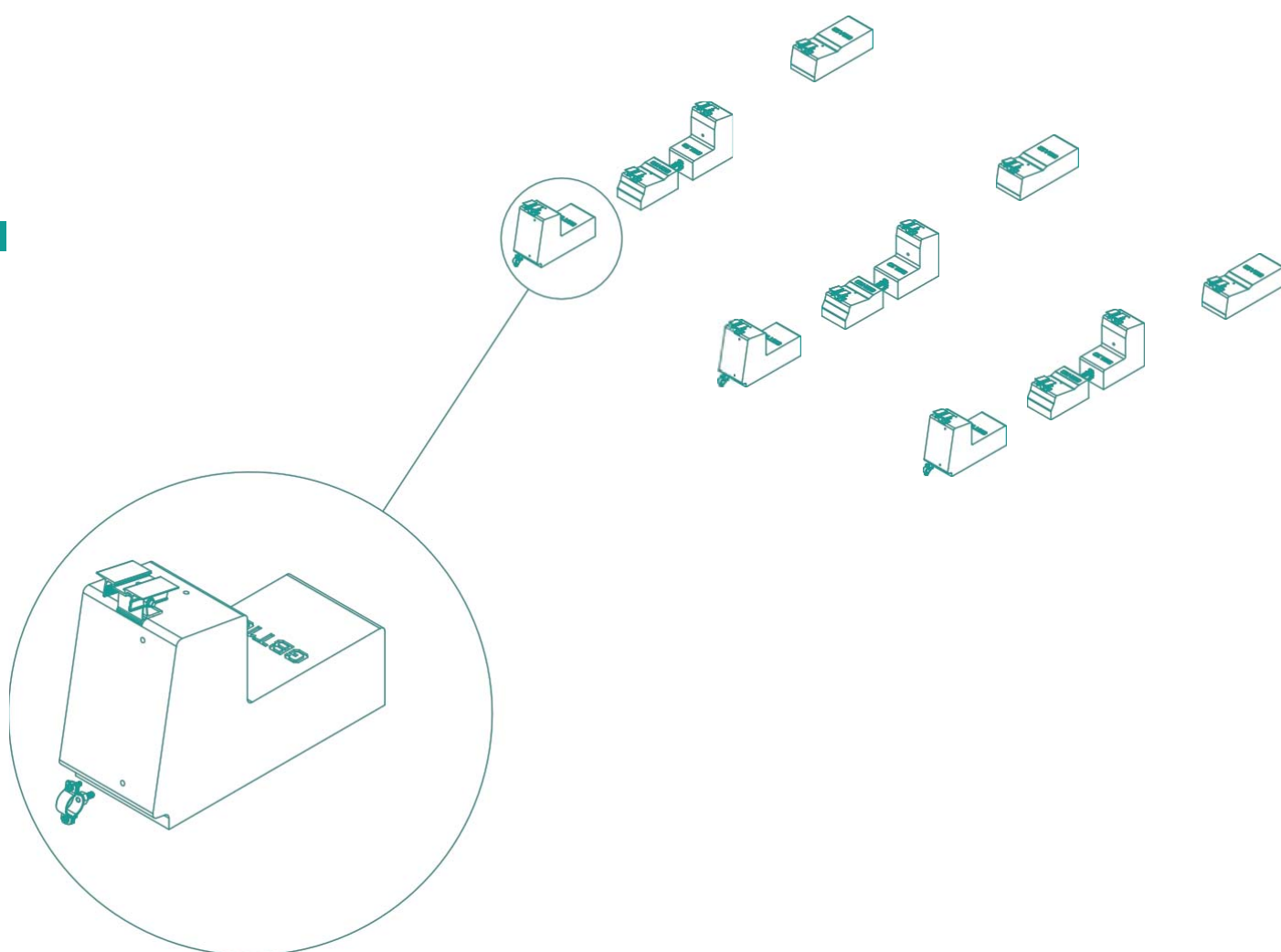
D = (DĚLKA MODULU + 20 MM)

- 7** Umístěte následující předřadníky tak, aby byly zarovnaný s předchozími, a rozložte je na předem vypočítané rozměry A, B a C podle instalovaného modulu a v souladu s jeho instalační příručkou.

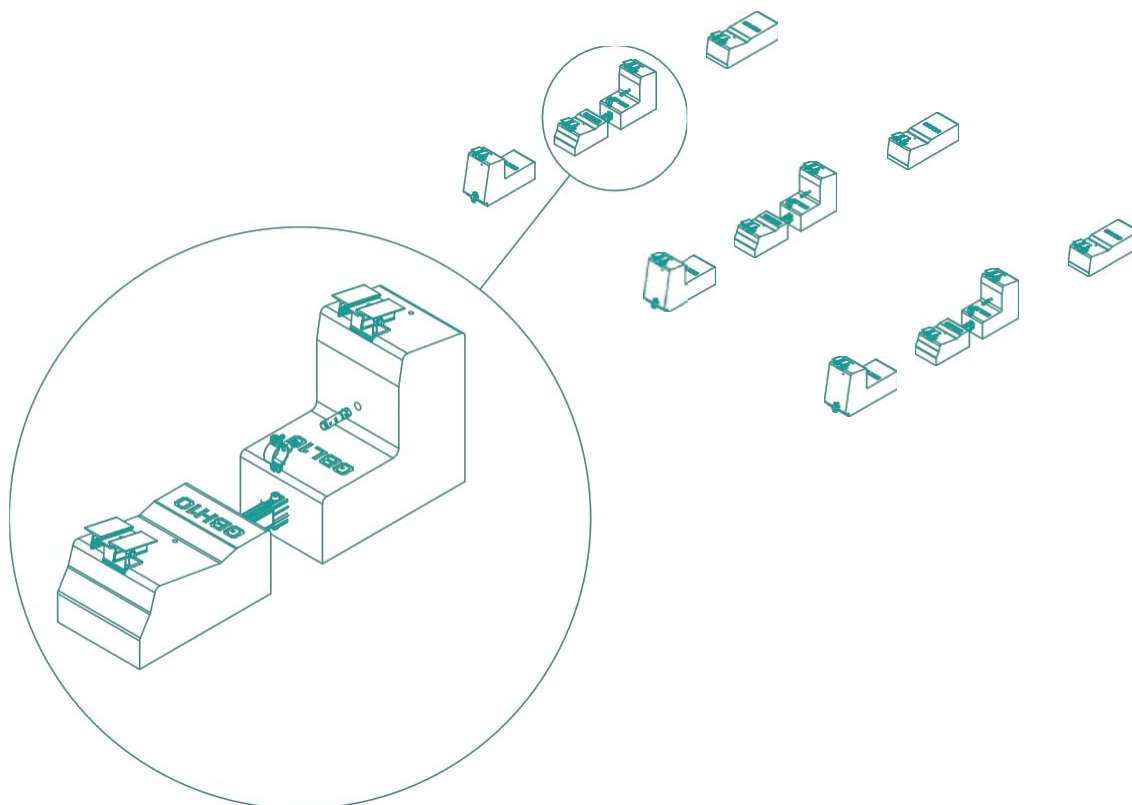


UPOZORNĚNÍ: POKUD SE PLÁNUJE ZPEVNĚNÍ, POSTUPOJTE PODLE NÁSLEDUJÍCÍCH KROKŮ.

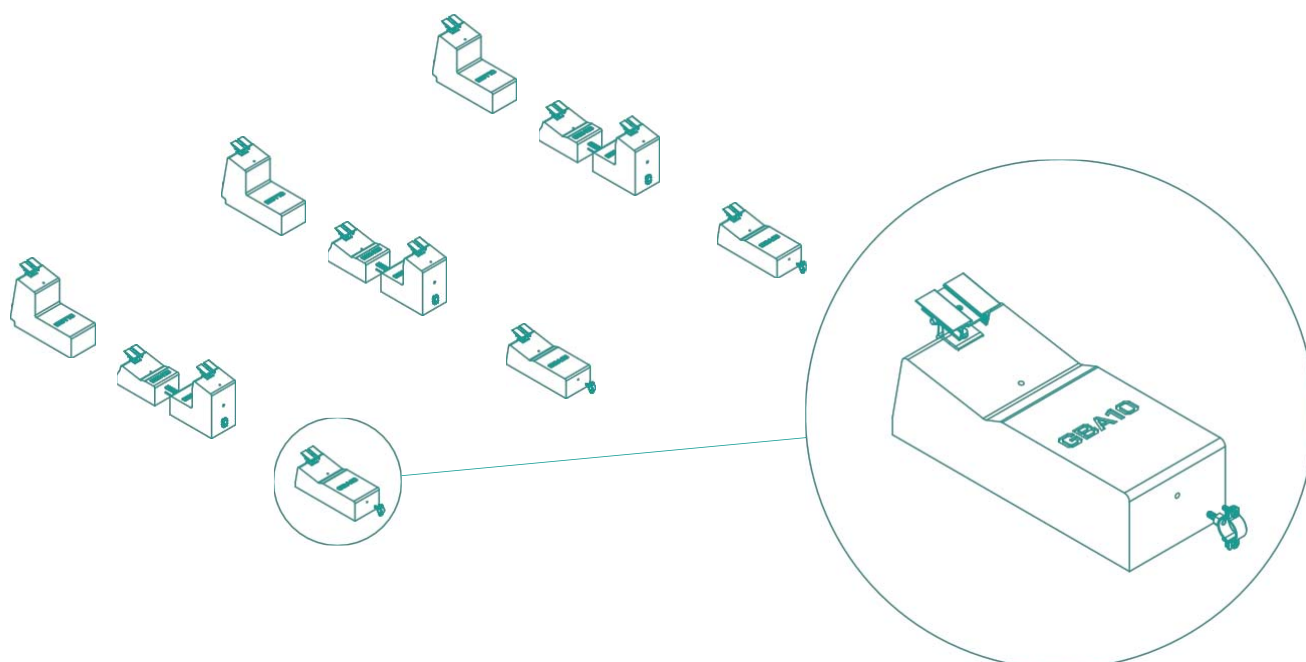
- 8** Umístěte zadní nákržky M8 GBKB003 pomocí závitových pouzder dodaných v zátěži.



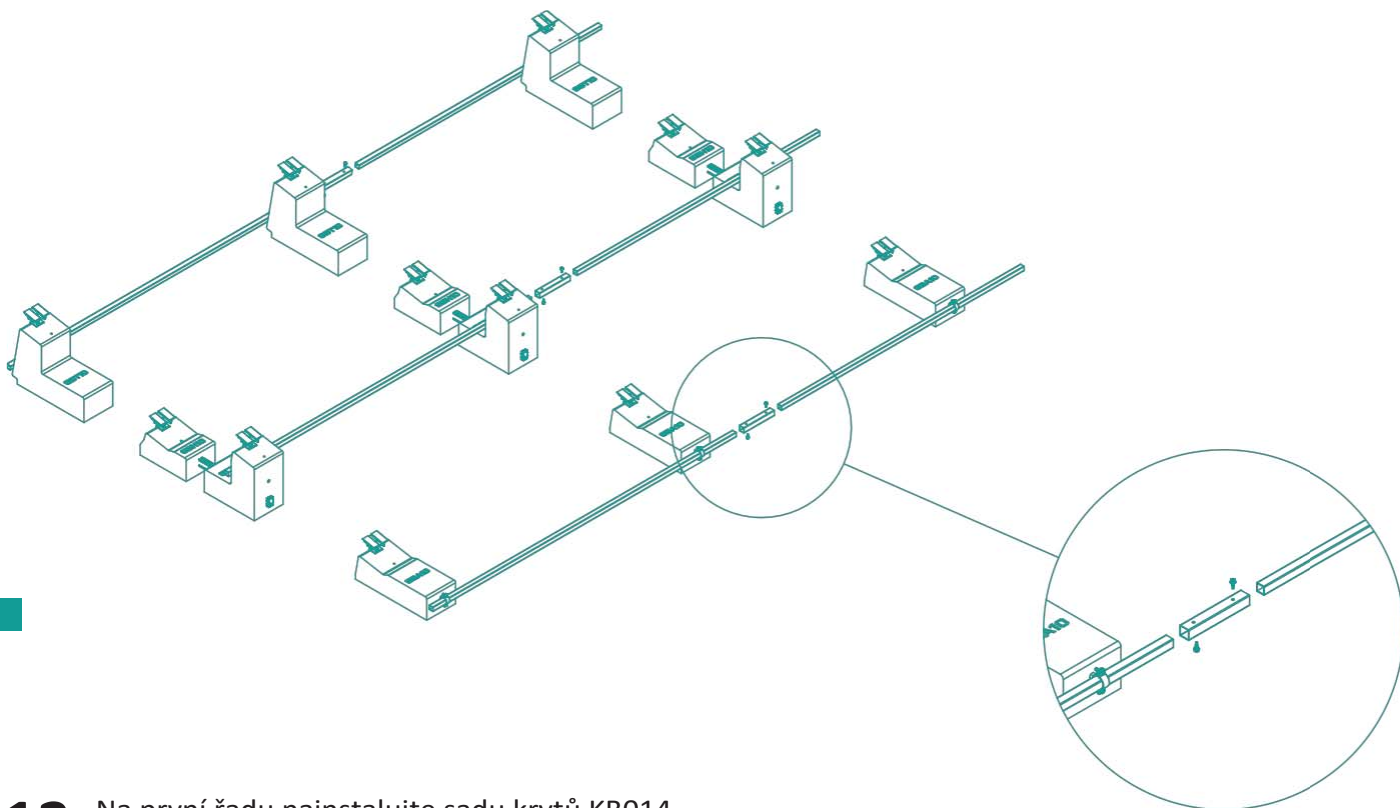
9 Umístěte boční nákrůžky M8 GBKB002 pomocí otvorů na předřadnicích.



10 Umístěte zadní nákrůžky M8 GBKB003 pomocí dodaných pouzder. v předřadnicích.

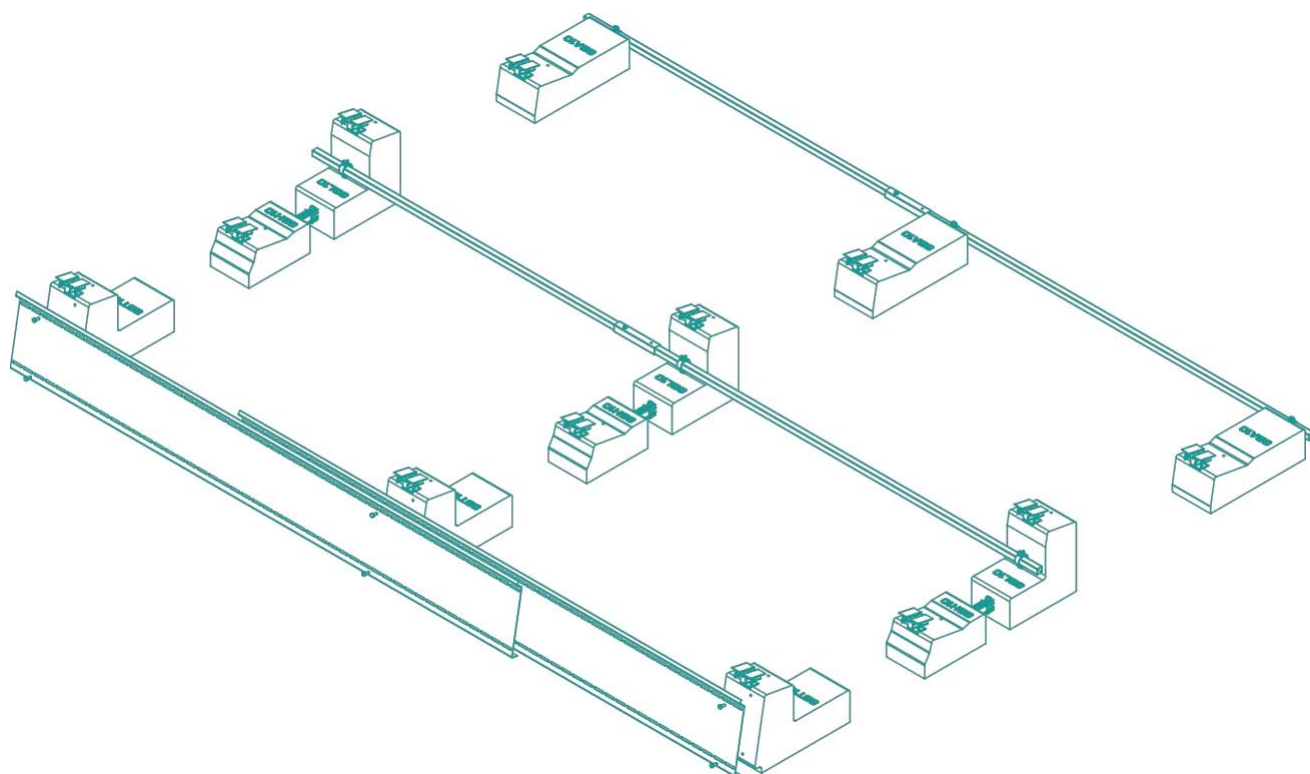


- 11** Nainstalujte profily proti větru GB001 a v případě potřeby profily proti větru spojte pomocí spoje GB002 a šroubů GB003.



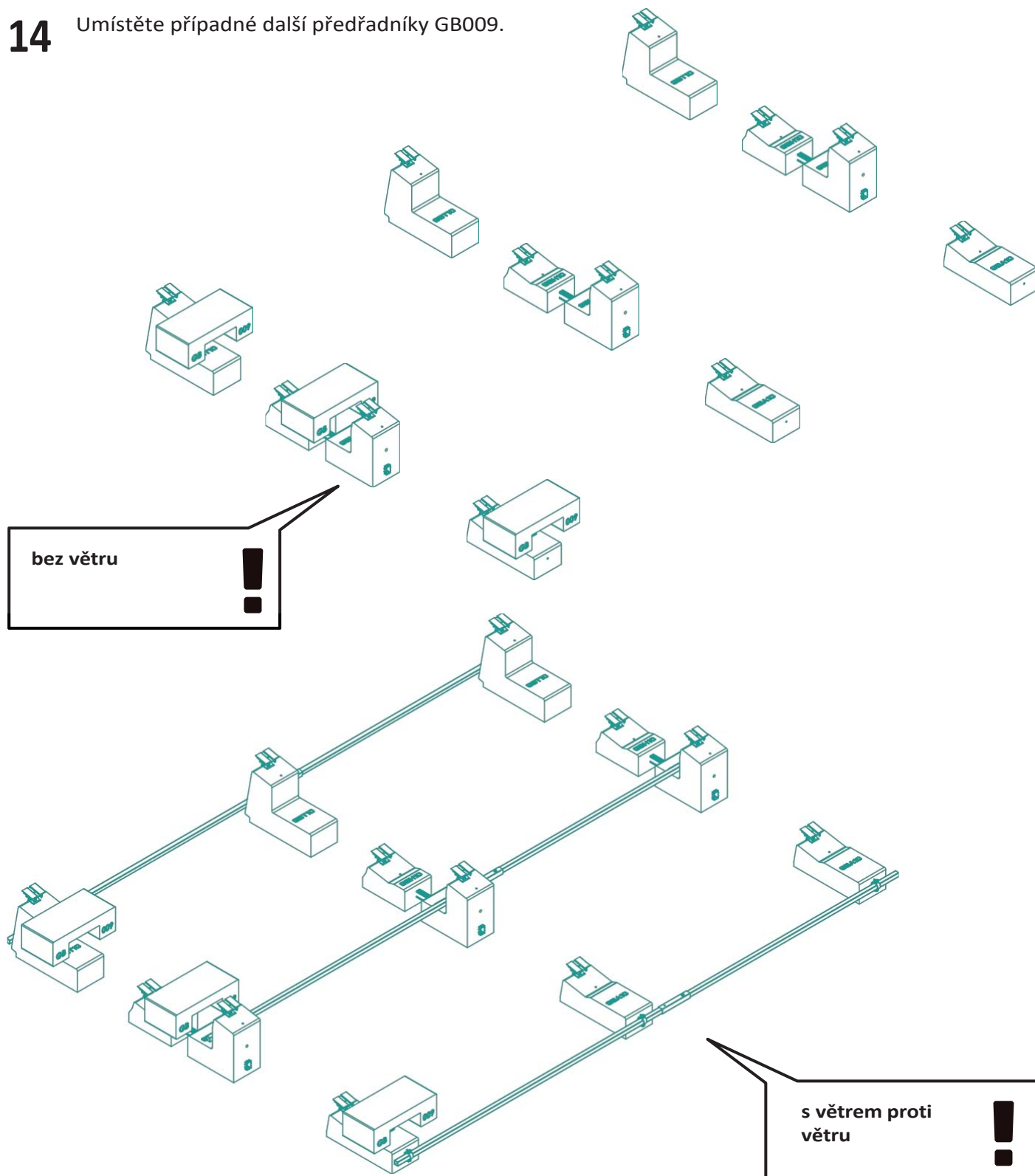
1 2

- 12** Na první řadu nainstalujte sadu krytů KB014 KIT.

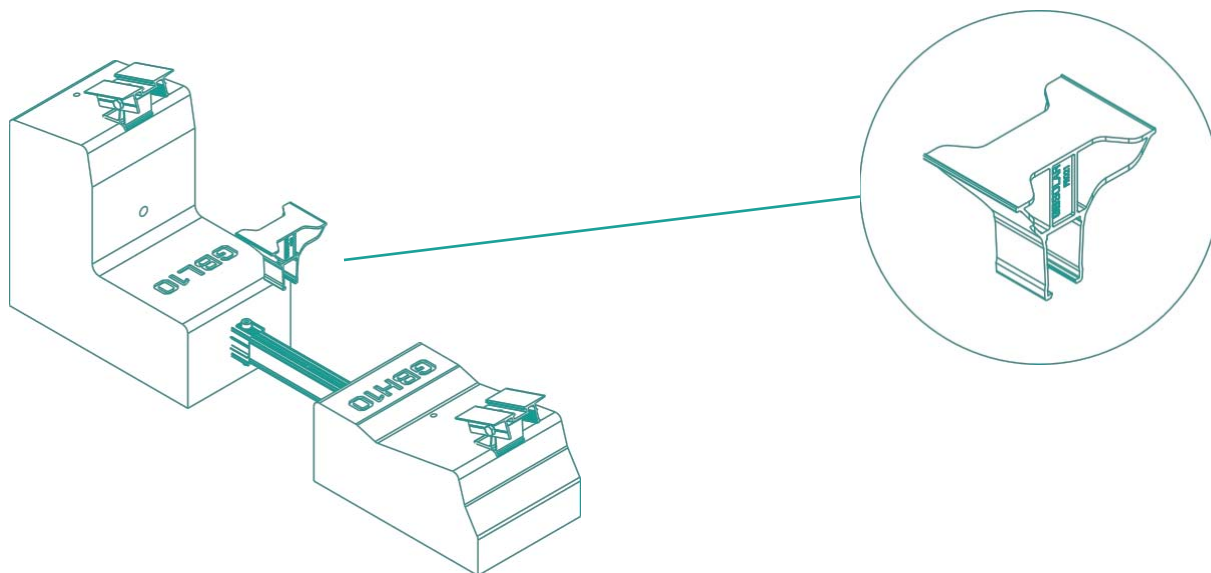


UPOZORNĚNÍ: POKUD **PLÁNUJETE DALŠÍ ZÁTĚŽ "U"**, POSTUPUJTE PODLE TĚCHTO POKYNUŮ.

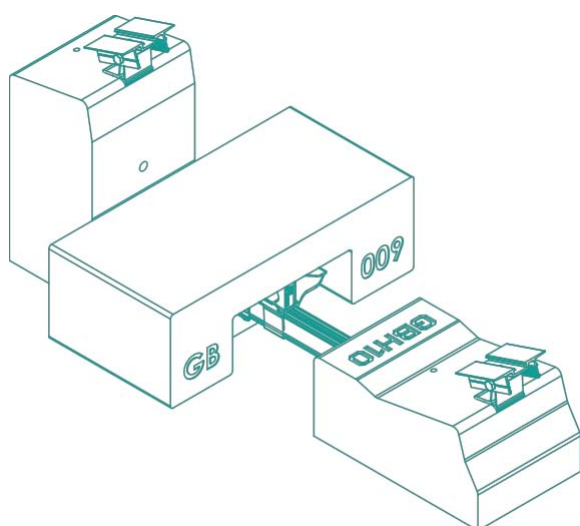
14 Umístěte případné další předradníky GB009.



***Použijte držák FR021, pokud je zátěž umístěna na třetím otvoru.**



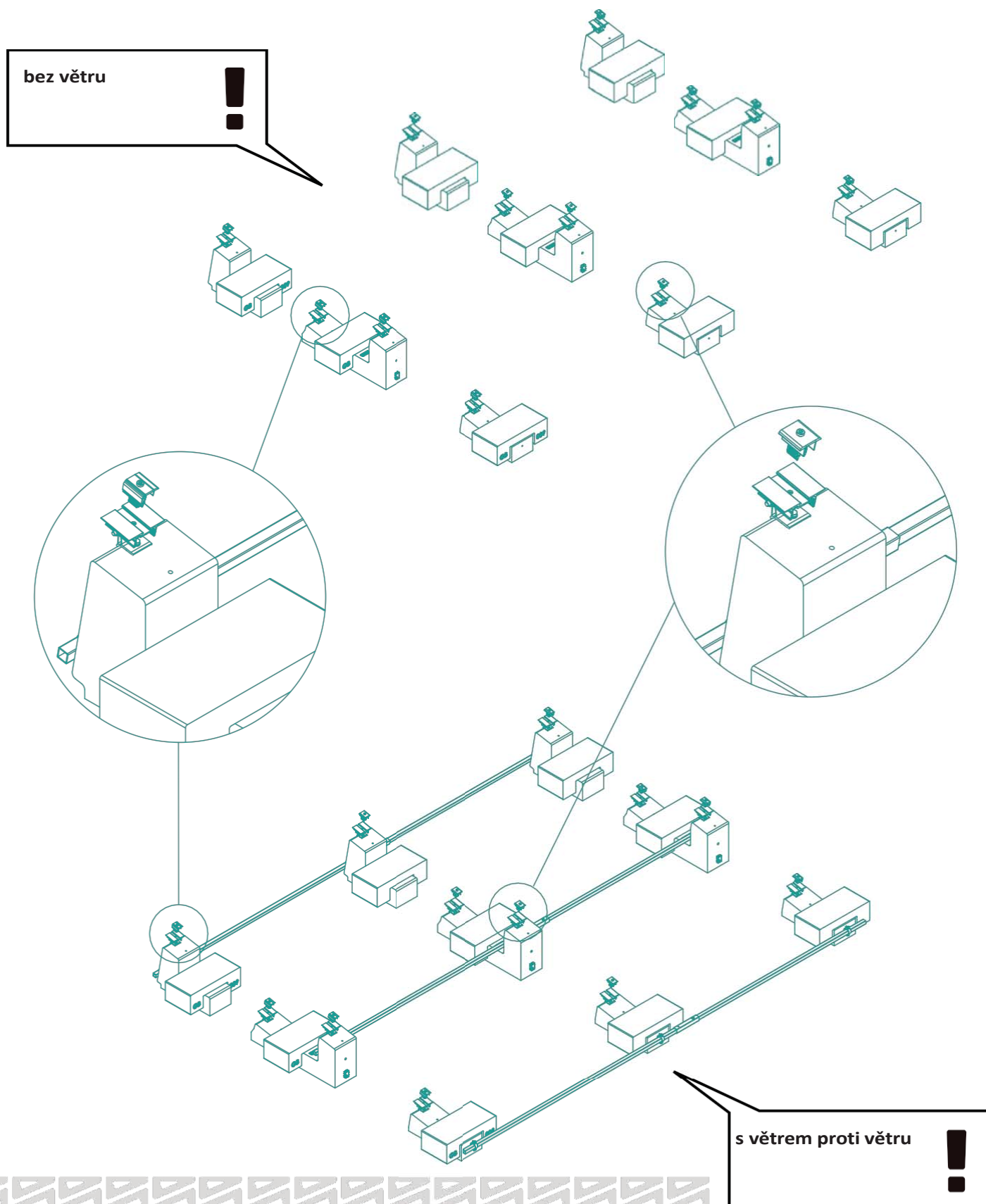
1 4



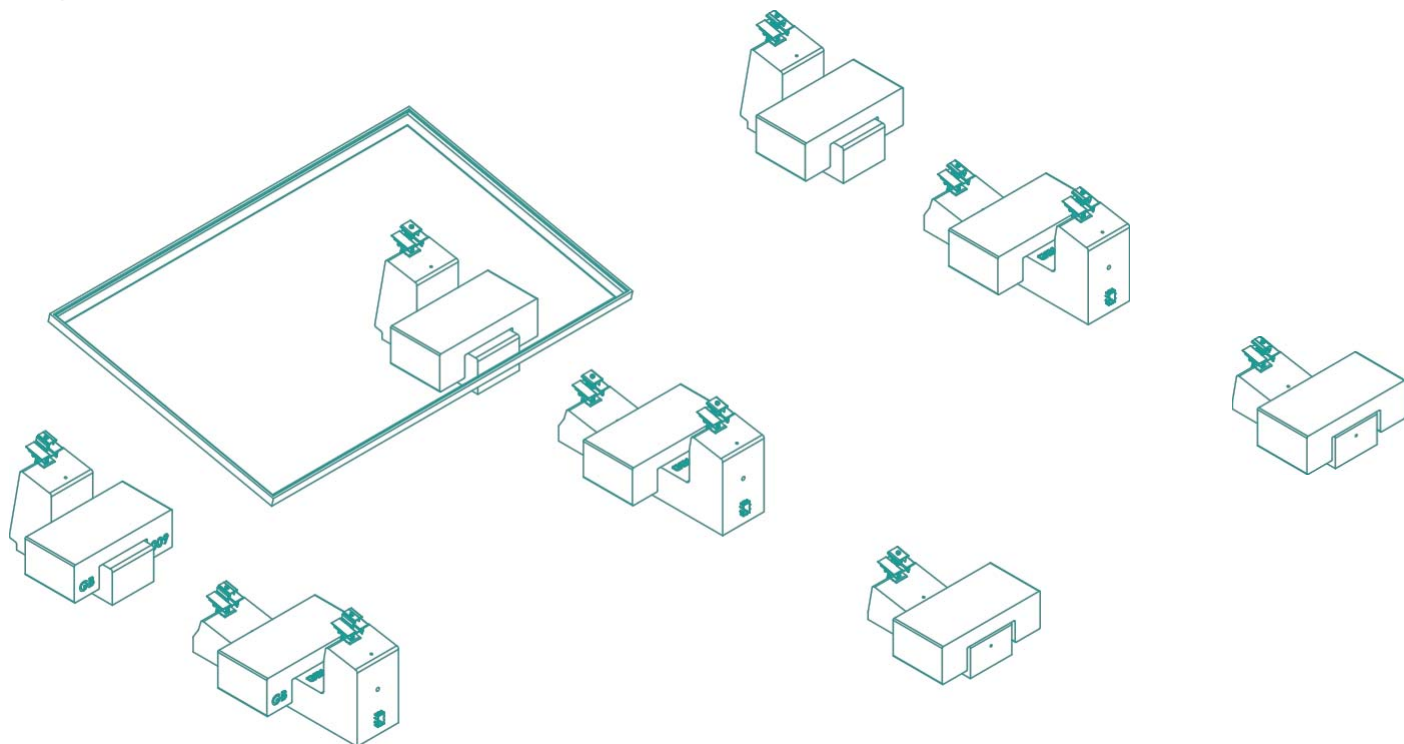
Umístěte další předradník GB009 na držák F021.



15 Umístěte koncové svorky GBT03 a středové svorky GBC03 na otočné příslušenství na sadě koplánárního adaptéru KB012.

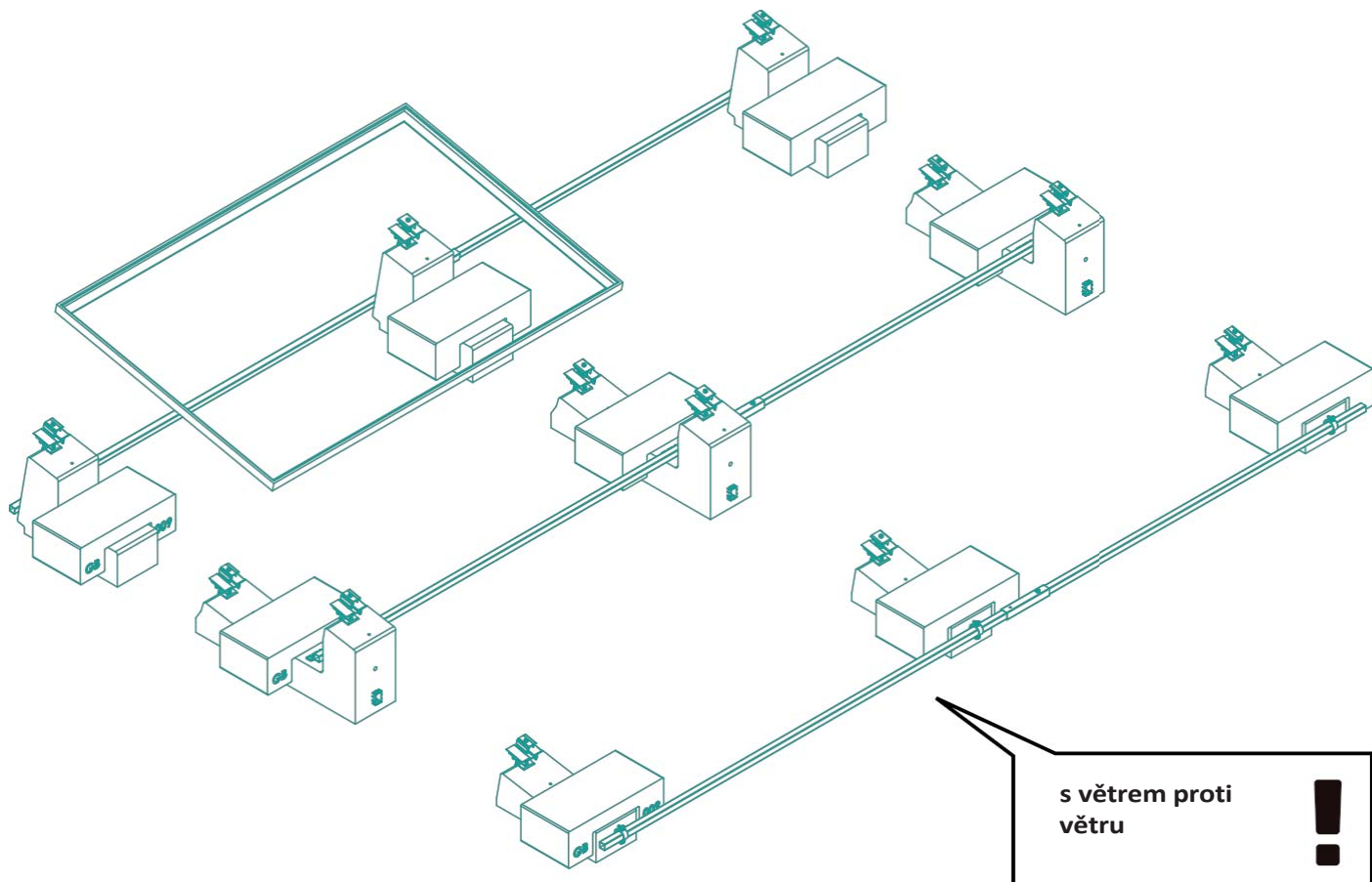


16 Umístěte fotovoltaické moduly.



16

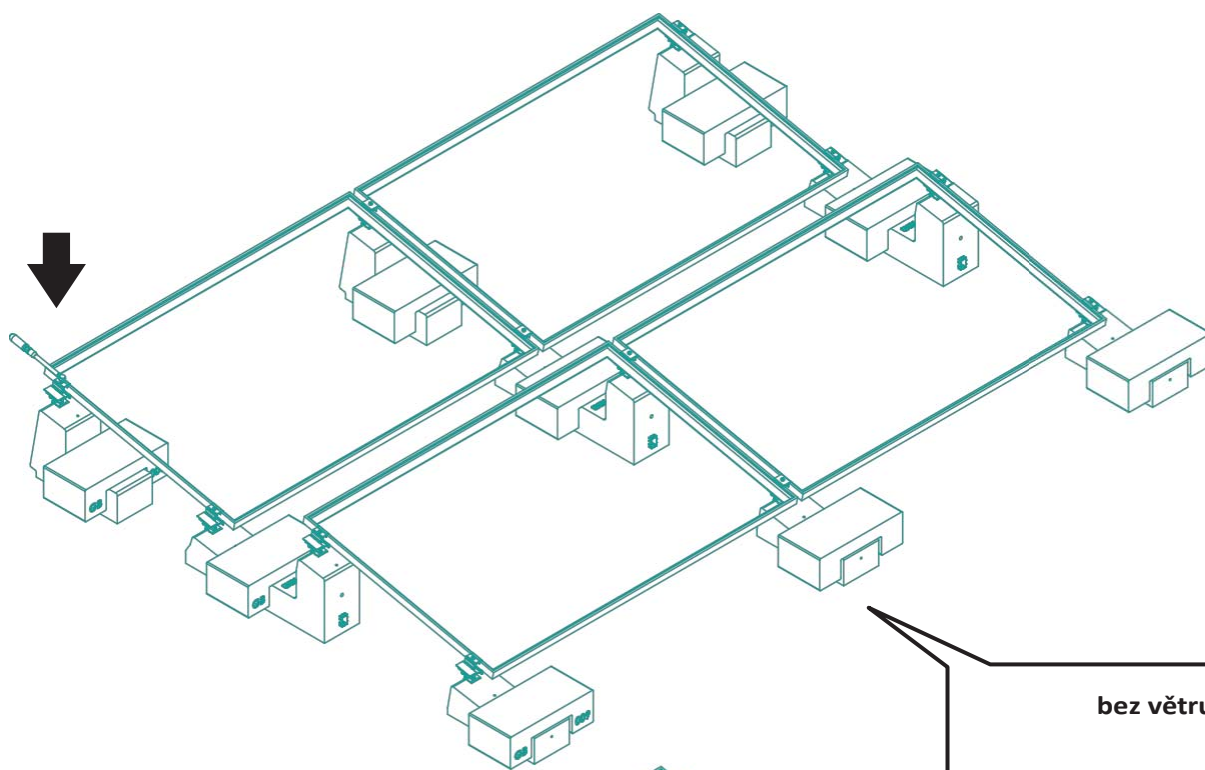
bez větru !



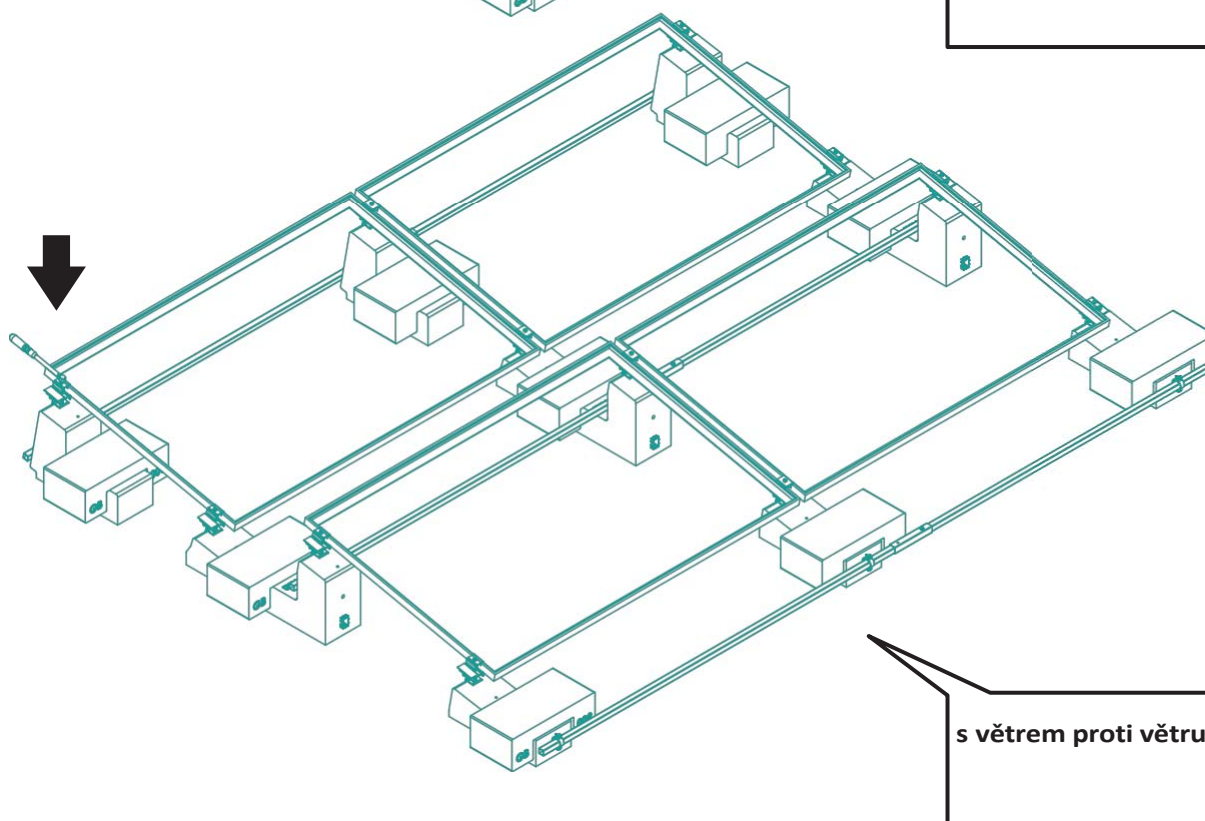
s větrem proti větru !

17

Utáhněte svorky panelu utahovacím momentem 14 Nm.



17



*Podívejte se do instalační příručky modulu a do pokynů výrobce ohledně utahovacích momentů a umístění svorek.

Společnost GB si vyhrazuje právo kdykoli bez předchozího upozornění provést změny v konstrukci a/nebo technických údajích zátěže. proto je závazný pouze datový list aktuální v době výroby. Z tohoto důvodu se výslovně doporučuje před objednáním zkontrolovat, zda jsou současné datové listy v aktuálním stavu techniky.

Vyloučení odpovědnosti

tento návod k instalaci a montáži platí pro všechny modely fotovoltaických panelů, které jsou v současné době na trhu. Společnost GB nepřebírá žádnou záruku za použitelnost a funkčnost fotovoltaických modulů, pokud se odchyluje od údajů uvedených v této informaci pro uživatele. Vzhledem k tomu, že nelze kontrolovat, zda je obsah této informace pro uživatele a podmínky a způsoby instalace, používání a údržby předřadníků GB dodržovány, nepřebírá společnost GB sama žádnou odpovědnost z a škody, které by mohly být způsobeny nevhodným používáním, nesprávnou instalací, používáním nebo údržbou.

