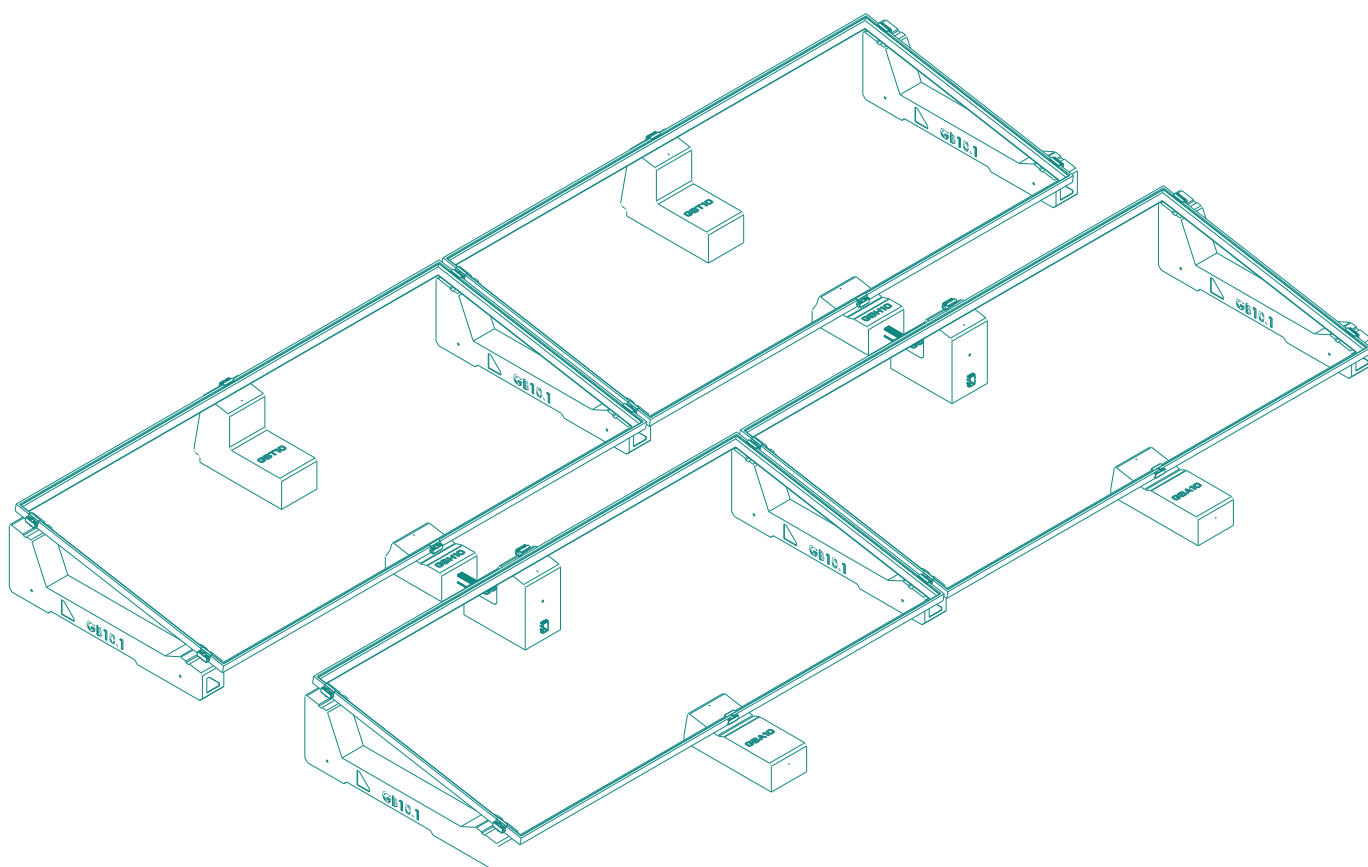


## HORIZONTÁLNÍ SMÍŠENÉ SMÍŠENÉ HORIZONTÁLNÍ



SYSTÉM PLATNÝ PRO

**5°-10°-15°**



# SECURITY

## Odpovědnost za bezpečnost

Montážní firma je odpovědná za dodržování požadavků na bezpečnost a ochranu zdraví při práci a za zajištění souladu s platnými předpisy o prevenci úrazů.

## Osobní ochranné prostředky PPE

Je nezbytné používat osobní ochranné prostředky, aby se předešlo úrazům při práci. Instalace, jak je uvedeno v platných předpisech.



Ochranné brýle při používání nástrojů a strojů.



Bezpečnostní obuv



Pracovní rukavice odolné proti pořezání a oděru při práci



Přilba



Zařízení na ochranu proti pádu při práci ve výšce

Všichni pracovníci zapojení do instalace musí mít na sobě:

### Lezecká zařízení

Používejte pouze vhodné, testované a certifikované žebříky. Žebříky nastavte a zajistěte podle návodu.

Při používání mechanických horolezeckých pomůcek (výtahů, plošin, ...) dodržujte platné předpisy.

Kotevní úchyty určené k upevnění fotovoltaické konstrukce nesmí být v žádném případě používány jako záchranné lano nebo pomocná konstrukce pro lešení nebo postroje.

### Pěší trasy

Vymezení, vyznačení a stanovení pěších tras.

Na střeších nebo střešních konstrukcích s nízkou nosností vždy pracujte s pomůckami pro rozložení zatížení.

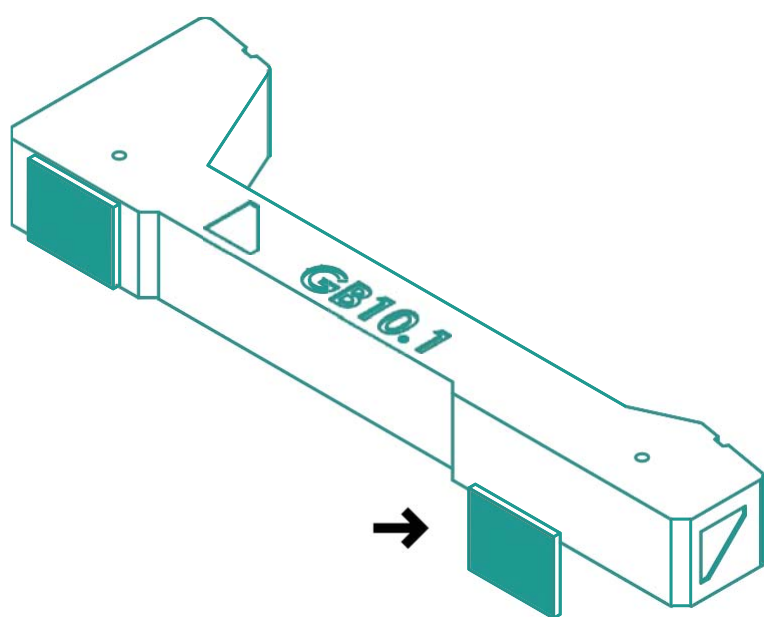
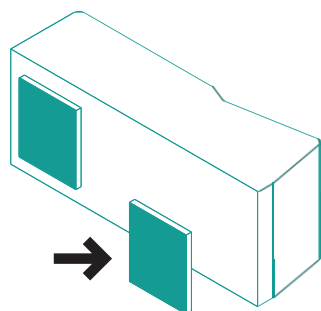
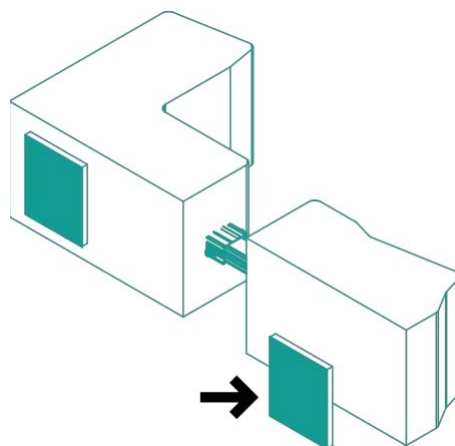
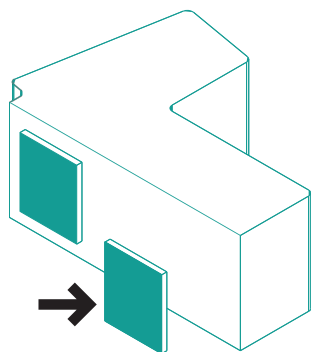
### Ohrožení životního prostředí

Dodržujte dostatečnou vzdálenost od nadzemního elektrického vedení. Dodržujte platné předpisy.

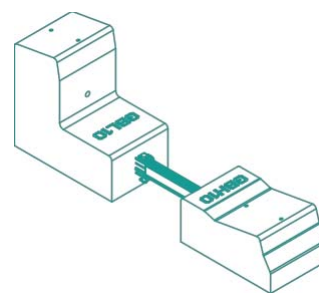
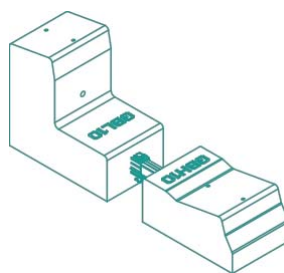
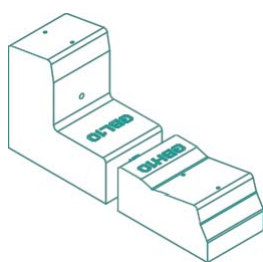
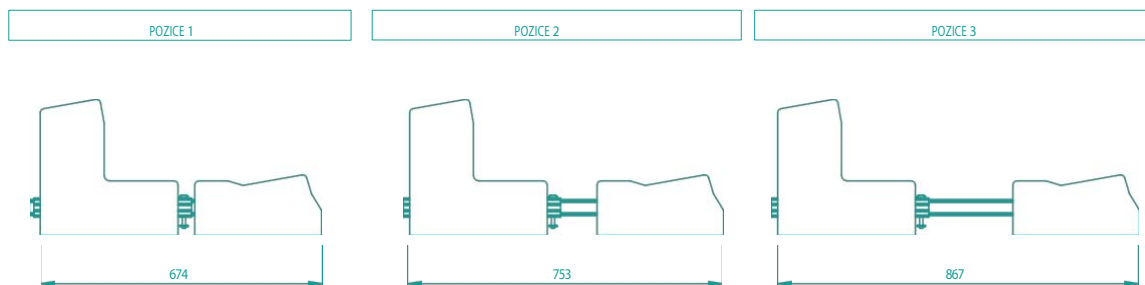
### Padající předměty

Prostor pod střechou, na níž je systém instalován, musí být chráněn před potenciálně padajícími předměty. Pokud to není možné, uzavřete prostor před přístupem veřejnosti.

# 1 Umístění samolepicích rohoží EPDM.



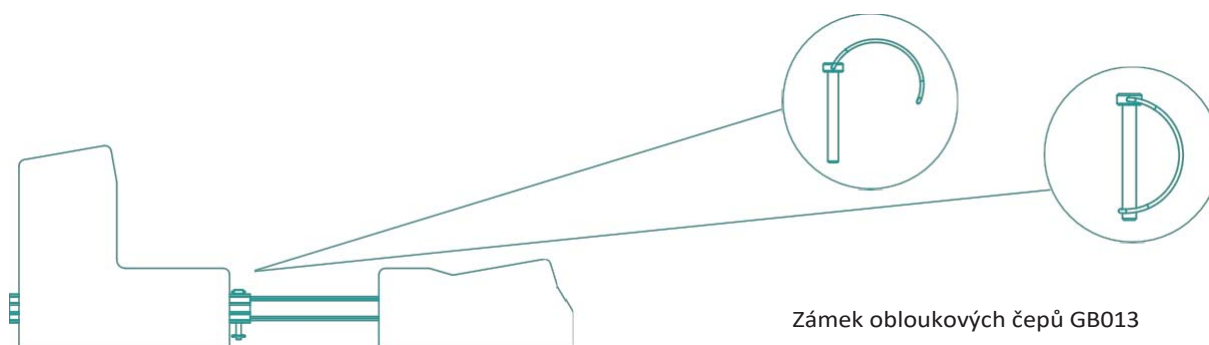
**2** Pomocí teleskopických profilů zabudovaných do předřadníků a otvorů v nich vyvrtaných upevněte předřadník GBZ10 pomocí přiložených šroubů v jedné ze tří poloh tak, aby byl kompatibilní se zastíněním místa instalace.



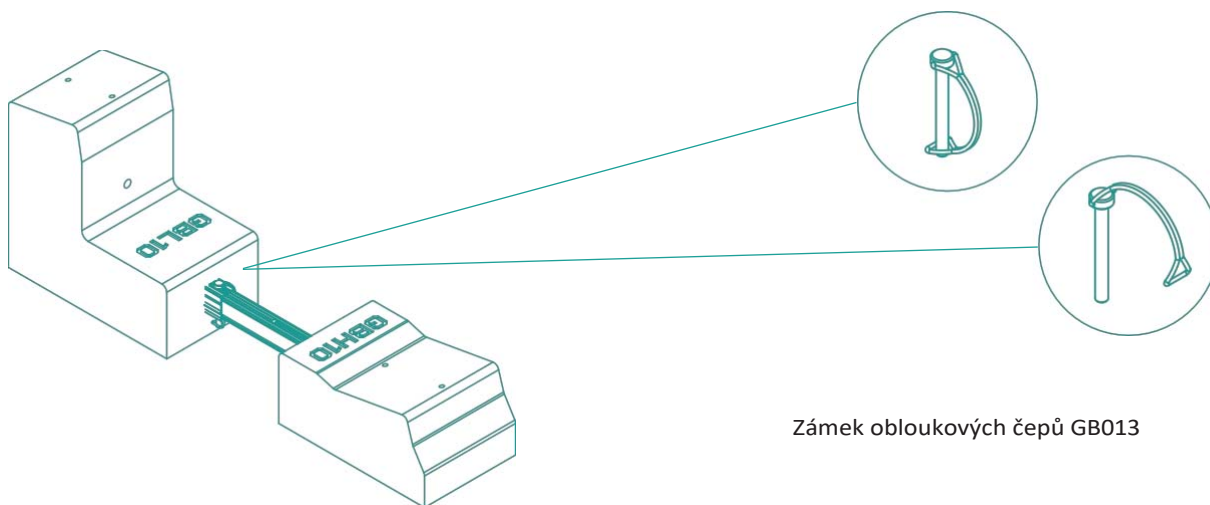
**První jamka**  
 $\leq 40^\circ$   
zeměpisné  
šířky

**Druhá jamka**  
 $40^\circ$  až  $44^\circ$  zeměpisné  
šířky

**Třetí jamka**  
 $44^\circ$  až  $48^\circ$  zeměpisné  
šířky



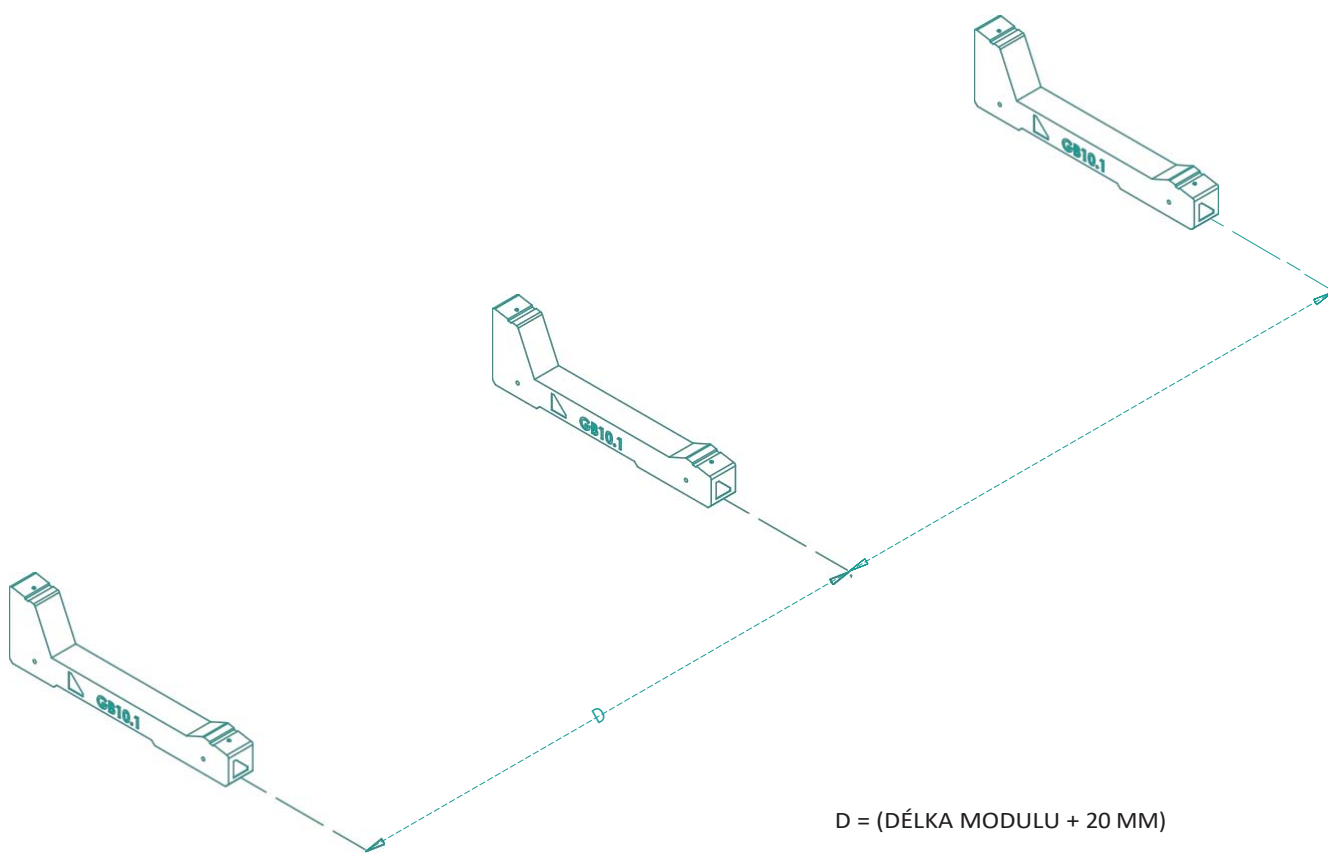
Zámek obloukových čepů GB013



Zámek obloukových čepů GB013

**3** Umístěte předradníky na povrch pokládky podle rozvržení zařízení ve vzdálenosti D.

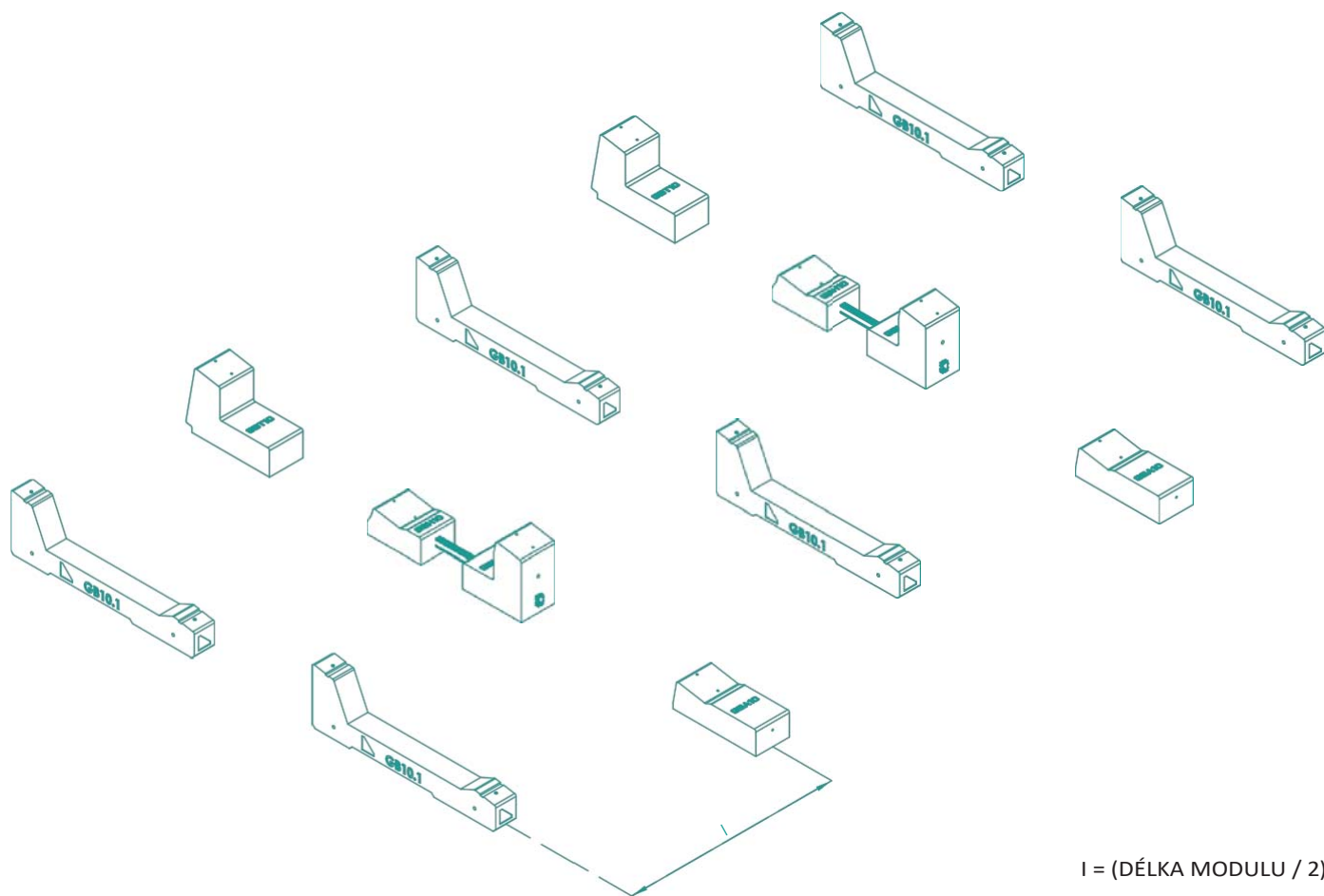
7



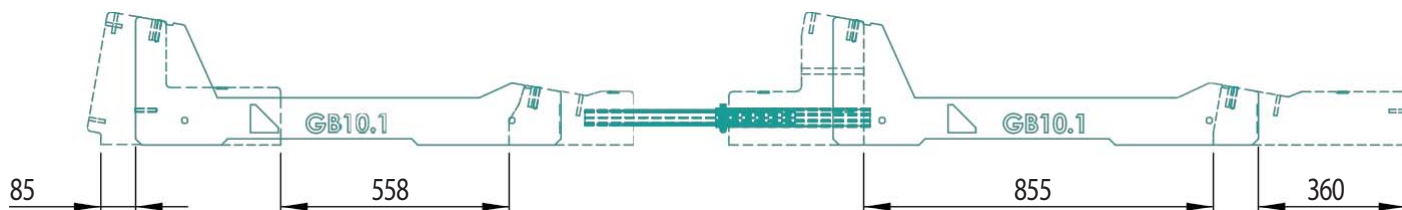
$D = (\text{DĚLKA MODULU} + 20 \text{ MM})$

#### 4 Umístěte předradníky Sthenos do vzdálenosti I.

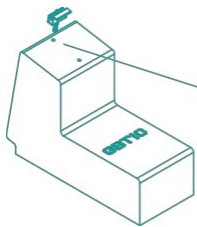
8



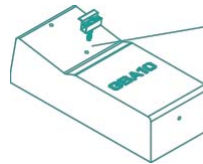
$$I = (\text{DÉLKA MODULU} / 2)$$



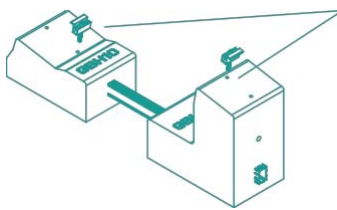
**5** U předřadníků Sthenos připravených pro podélné upínání umístěte koncové svorky do pouzder a u standardních předřadníků umístěte koncové a středové svorky do pouzder.



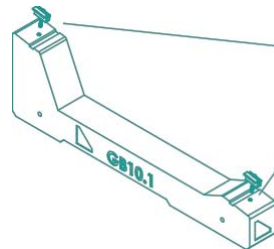
Vnější pouzdro pro upevnění modulů na dlouhé straně



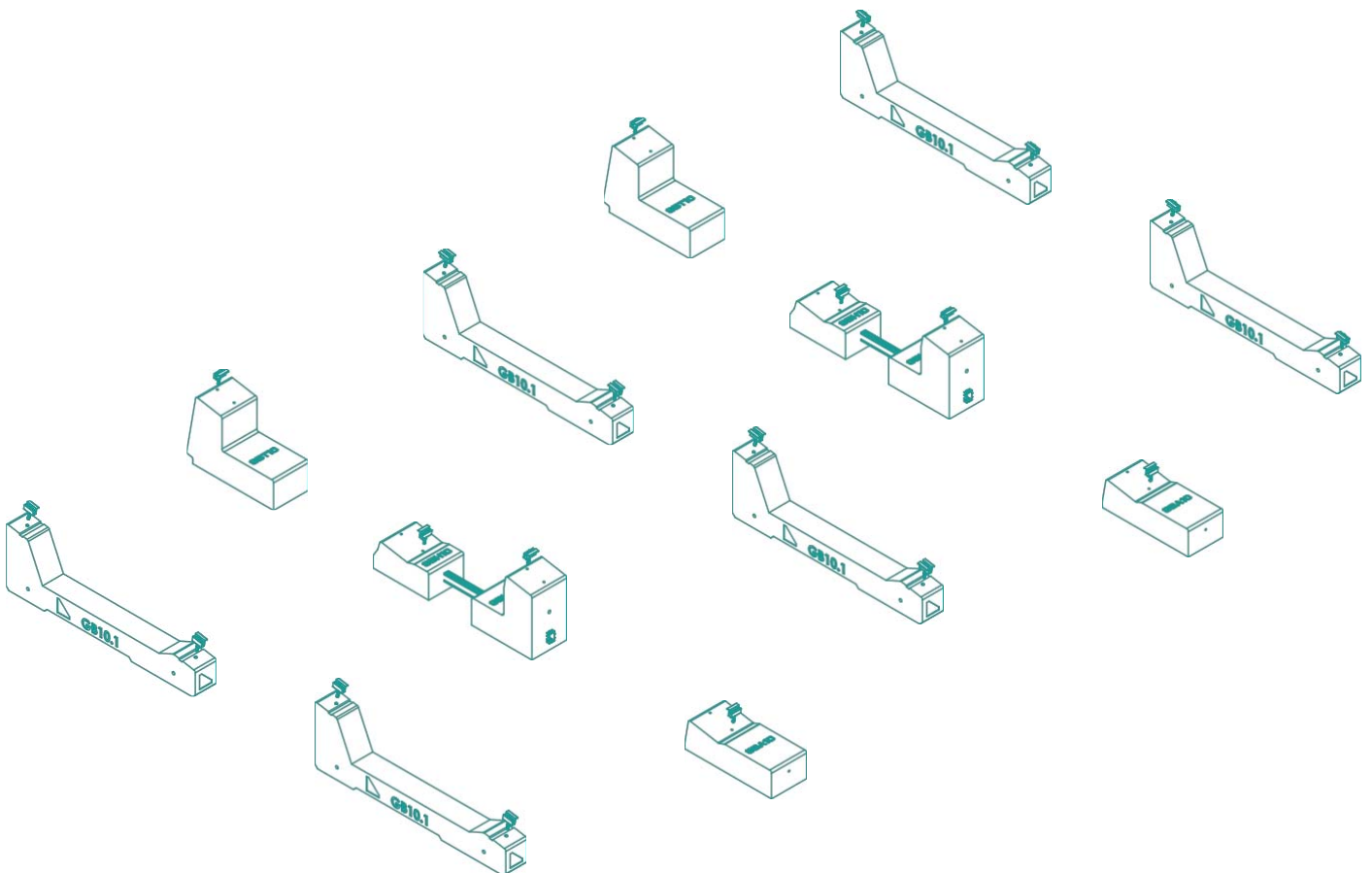
Vnitřní pouzdro pro upevnění modulů na dlouhé straně



Vnitřní pouzdra pro upevnění modulů na dlouhé straně



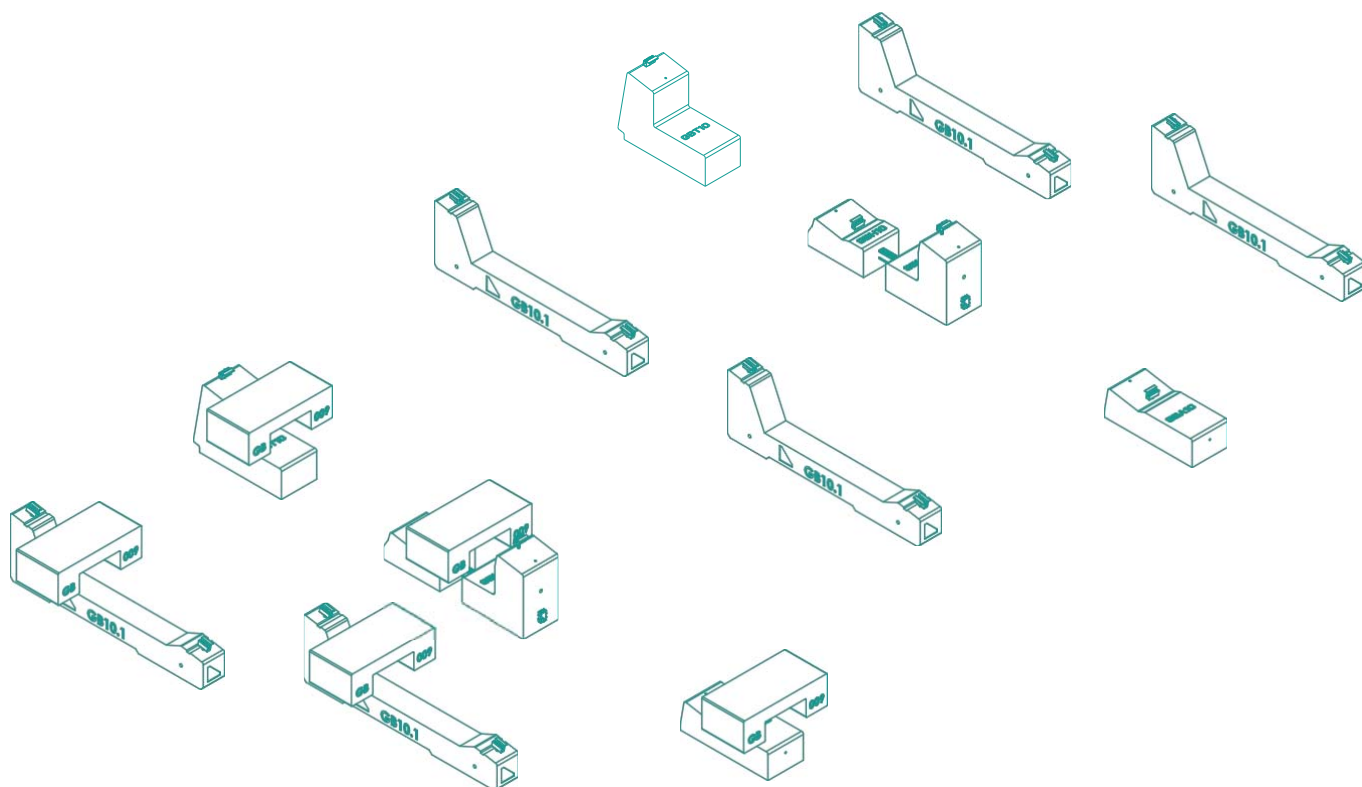
Pouzdra pro upevnění modulů na krátké straně



# UPOZORNĚNÍ: POKUD **JE** PLÁNOVÁNO **POUŽITÍ DALŠÍHO ZÁTĚŽOVÉHO SYSTÉMU "U"**, POSTUPOJTE PODLE NÁSLEDUJÍCÍCH POKYŇŮ.

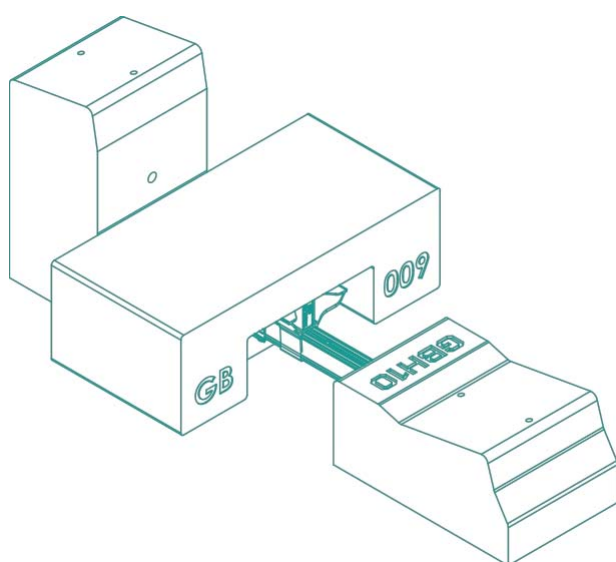
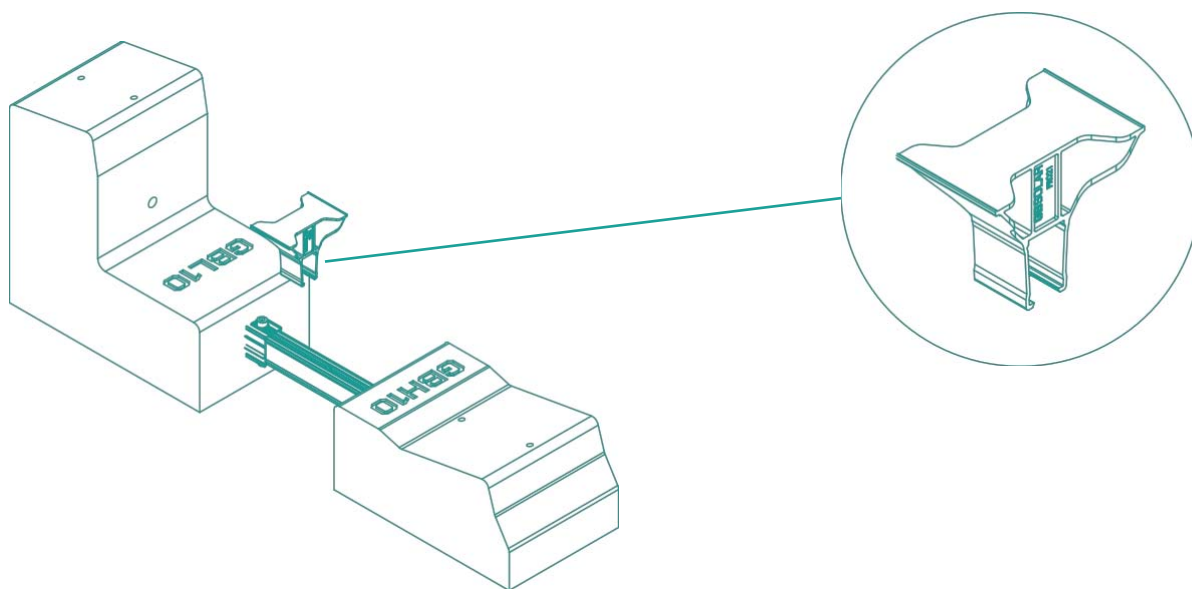
**6** Umístěte případný další zátěžový systém GB009.

10





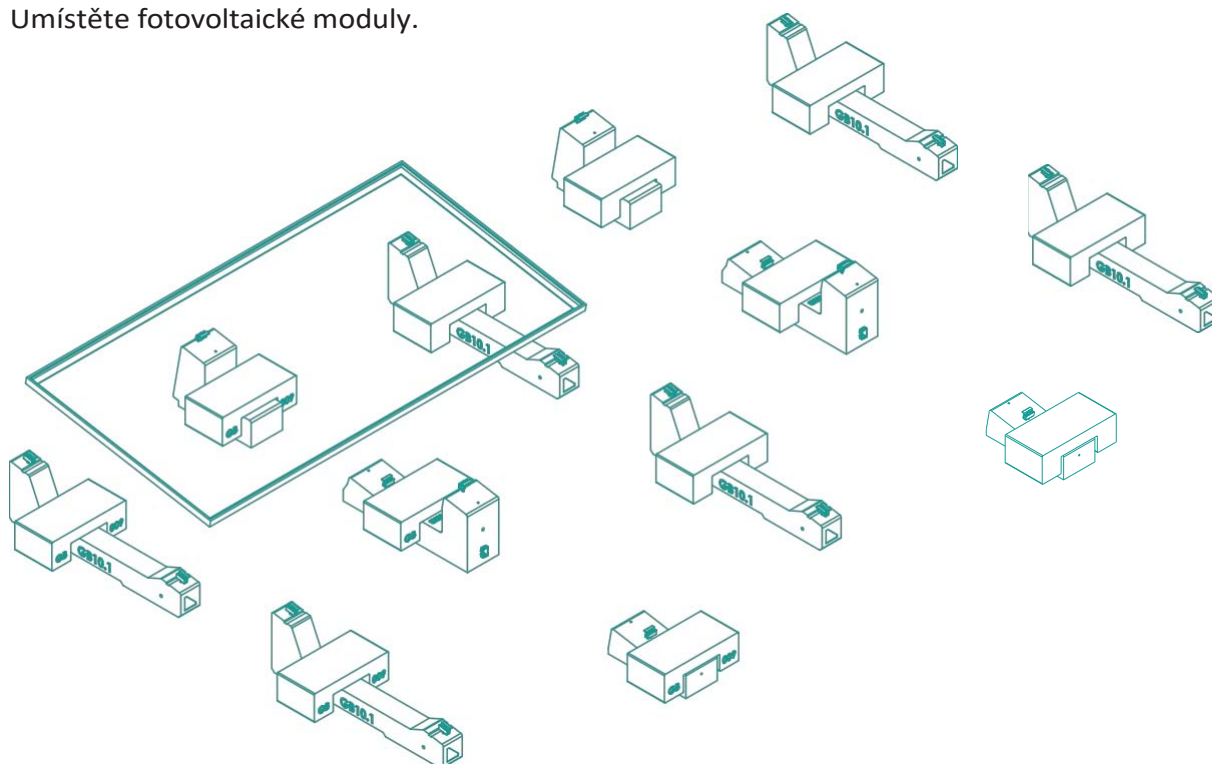
\*Použijte plastový držák pro přídatný předřadník FR021, pokud je předřadník umístěn ve třetím otvoru.



Umístěte další předřadník GB009 na držák FR021.

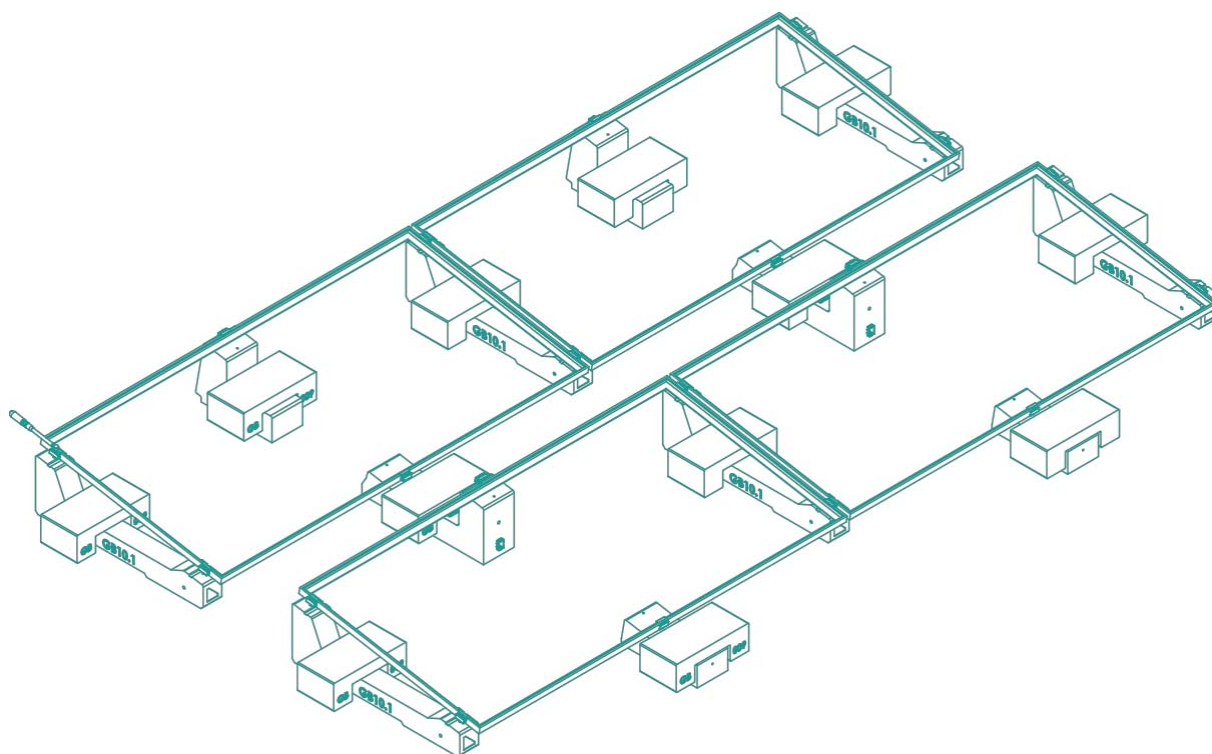


## 7 Umístěte fotovoltaické moduly.



1  
2

## 8 Utáhněte svorky panelu utahovacím momentem 14 Nm.



\*Podívejte se do instalační příručky modulu a do pokynů výrobce ohledně utahovacích momentů a umístění svorek.

Společnost GB si vyhrazuje právo kdykoli bez předchozího upozornění provést změny v konstrukci a/nebo technických údajích zátěže. proto je závazný pouze datový list aktuální v době výroby. Z tohoto důvodu se výslovně doporučuje před objednáním zkontrolovat, zda jsou současné datové listy v aktuálním stavu techniky.

#### Vyloučení odpovědnosti

tento návod k instalaci a montáži platí pro všechny modely fotovoltaických panelů, které jsou v současné době na trhu. Společnost GB nepřebírá žádnou záruku za použitelnost a funkčnost fotovoltaických modulů, pokud se odchyluje od údajů uvedených v této informaci pro uživatele. Vzhledem k tomu, že nelze kontrolovat, zda je obsah této informace pro uživatele a podmínky a způsoby instalace, používání a údržby předřadníků GB dodržovány, nepřebírá společnost GB sama žádnou odpovědnost za škody, které by mohly být způsobeny nevhodným používáním, nesprávnou instalací, používáním nebo údržbou.

